



SERIES CRA140/CRC140

GB • DE • SE • PL • RU • CZ • IT • FR



NO.1 IN HYDRONIC SYSTEM CONTROL



Series CRA140/CRC140

CE

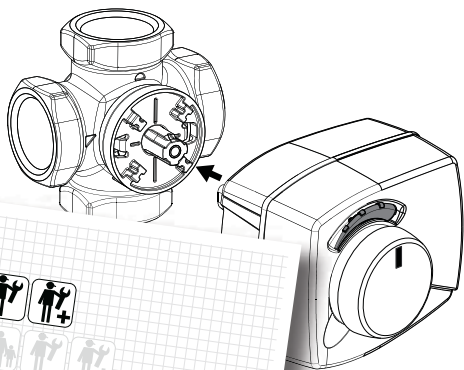
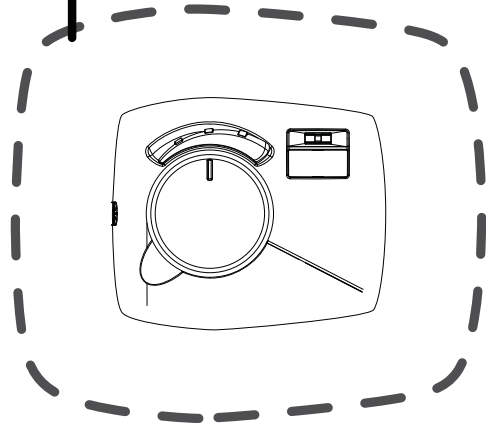
LVD 2006/95/EC
EMC 2004/108/EC
RoHS 2011/65/EC



~~<-5°C~~

-5°C - +55°C ✓

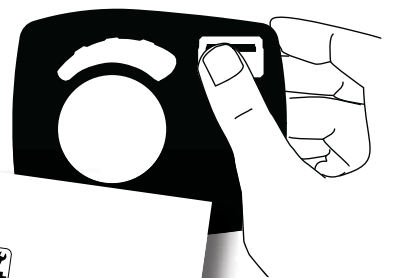
~~>+55°C~~



SERIES CRA110, CRB100

ESBE

NO.1 IN HYDRONIC SYSTEM CONTROL



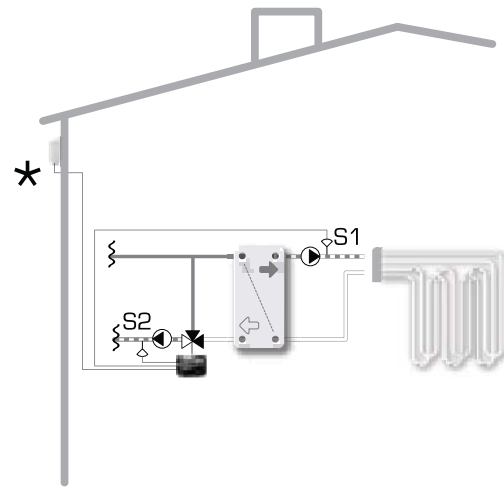
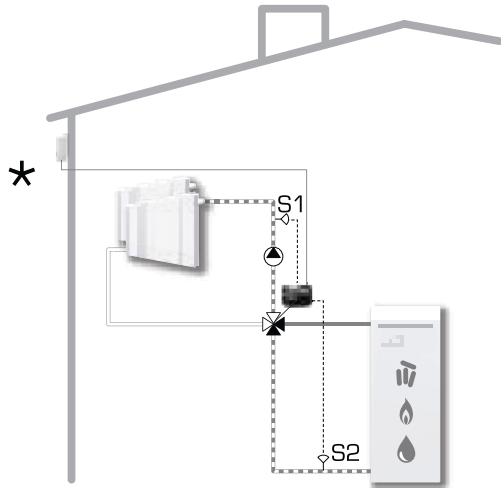
SERIES CRA140/CRC140

ESBE

NO.1 IN HYDRONIC SYSTEM CONTROL



Product information



GB Series **CRA140 /CRC140** consist of an actuator unit with 2 preassembled flow pipe sensors, S1 and S2.

The primary function is to keep the set temperature at sensor S1 by opening or closing the valve and at the same time supervise that the temperature at sensor 2 is within the set temperature window. If the temperature at sensor 2 falls outside the temperature window the controller will change mode and open or close the valve to get the temperature at sensor 2 back within the temperature window. In both modes the flow temperature at sensor 1 will never be below the set minimum flow temperature or above the set maximum flow temperature.

* *Outdoor sensor is only available on Series CRC140*

Mode 1: This is the normal mode and the real temperature at sensor S2 is within the maximum flow temperature S2 and minimum flow temperature S2. Controller will work to keep the target temperature at S1 by closing or opening the valve.

Mode 2: The real temperature at S2 is below the minimum flow temperature S2 and controller will be closing the valve until the real temperature at S2 is above the minimum flow temperature. This mode is indicated in the display by flashing snowflake, dot and arrow down.

Mode 3: The real temperature at S2 is above the maximum flow temperature S2 and controller will be opening the valve until the real temperature at S2 is below the maximum flow temperature. This mode is indicated in the display by flashing snowflake, dot and arrow up.

DE Die Stellmotorregler der Serie **CRA140 /CRC140** verfügen über zwei Anlegefühler, S1 und S2.

Priorität liegt darin, die Sollvorlauftemperatur S1 durch Öffnen und Schließen des Mischers konstant zu halten. Gleichzeitig wird die Rücklauftemperatur S2 überwacht und geprüft, ob sich diese innerhalb des festgelegten Temperaturfensters befindet. Wenn sich die Rücklauftemperatur S2 außerhalb des Temperaturfensters bewegt, ändert der Regler seinen Arbeitsmodus und öffnet bzw. schließt das Ventil so, dass sich die Rücklauftemperatur S2 wieder in das Temperaturfenster zurück bewegt. In beiden Modi liegt die Vorlauftemperatur S1 nie außerhalb des durch Minimal- bzw. Maximaltemperatur begrenzten Bereiches.

**Ein Aussenfühler ist nur bei der Serie CRC140 enthalten.*

Modus 1: Dieser Modus stellt die Standard-Situation

dar: Die Rücklauftemperatur S2 ist befindet sich innerhalb des durch Minimal/Maximaltemperatur S2 begrenzten Bereiches. Der Stellmotorregler regelt den Mischer nach der Sollvorlauftemperatur S1.

Modus 2: Die Rücklauftemperatur S2 befindet sich unterhalb der festgelegten Minimal-Temperatur S2. Der Stellmotorregler schließt den Mischer solange, bis die Rücklauftemperatur S2 über die festgelegten Minimaltemperatur S2 ansteigt. Währenddessen blinkt im Display ein Schneeflockensymbol, ein Punkt und ein Pfeil nach oben.

Modus 3: Die Rücklauftemperatur S2 befindet sich oberhalb der festgelegten Maximaltemperatur S2. Der Stellmotorregler öffnet den Mischer solange, bis die Rücklauftemperatur S2 unter die festgelegte Minimaltemperatur S2 sinkt. Währenddessen blinkt im Display ein Schneeflockensymbol, ein Punkt und ein Pfeil nach unten.

SE Serie **CRA140 /CRC140** består av ett ställdon med två förmonterade framledningsgivare, S1 och S2. Huvudfunktionerna är att upprätthålla den inställda temperaturen vid givaren S1 genom att öppna och stänga ventilen och samtidigt övervaka att temperaturen vid givaren 2 ligger inom det inställda temperaturområdet. Om temperaturen vid givare 2 hamnar utanför temperaturområdet, ändrar regleringen driftläge och öppnar och stänger ventilen för att temperaturen vid givare 2 åter ska vara inom temperaturområdet. I båda lägena kommer flödestemperaturen vid givaren 1 aldrig att ligga under den inställda minimala flödestemperaturen eller över den inställda maximala flödestemperaturen.

* *Utomshussensensor är endast tillgänglig i Serie CRC140*

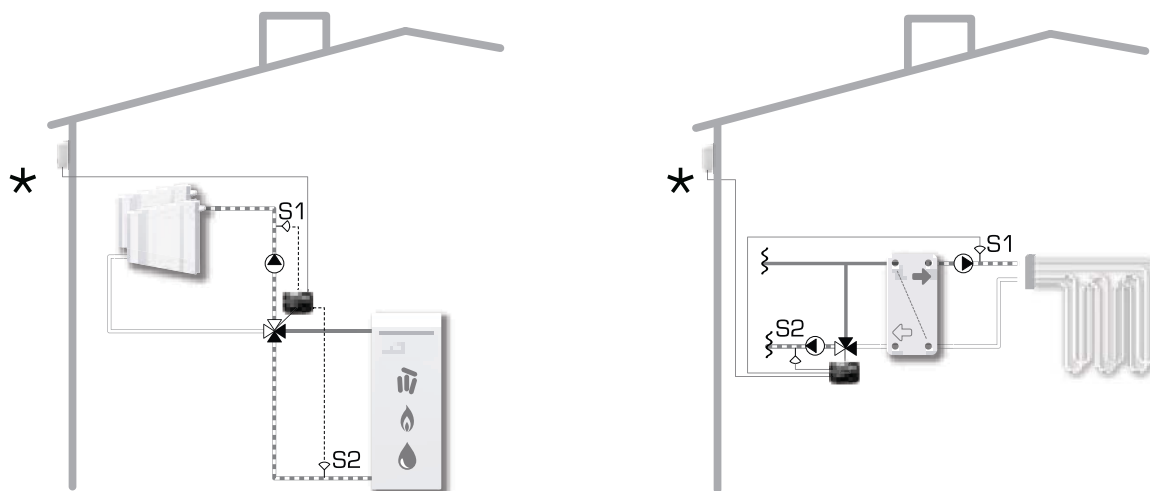
Driftläge 1: Detta är det normala driftläget och den verkliga temperaturen vid sensor S2 är inom det inställda temperaturområdet. Regleringen arbetar för att hålla inställd temperatur vid S1 genom att öppna och stänga ventilen.

Driftläge 2: Den verkliga temperaturen vid S2 är under den inställda Min begränsning S2 och regleringen kommer att stänga ventilen till dess att den verkliga temperaturen vid S2 är över den inställda Min begränsning S2. Detta driftläge indikeras genom att snöflinga, punkt och pil nedåt blinkar i displayen.

Driftläge 3: Den verkliga temperaturen vid S2 är över den inställda Max begränsning S2 och regleringen kommer att öppna ventilen till dess att den verkliga temperaturen vid S2 är under den inställda Max begränsning S2. Detta driftläge indikeras genom att snöflinga, punkt och pil uppåt blinkar i displayen.



Product information



PL

Seria CRA140 /CRC140 zawiera siłownik z dwoma wstępnie zamontowanymi czujnikami temperatury S1 i S2. Nadrzędną funkcją jest utrzymanie parametru temperatury na czujniku S1 poprzez otwarcie lub zamknięcie zaworu i jednocześnie nadzorowanie czy temperatura na czujniku S2 zawiera się w zaprogramowanym przedziale. Jeżeli temperatura na czujniku S2 spadnie poniżej założonego przedziału sterownik zmieni priorytet i rozpocznie regulację parametru temperatury czujnika S2, aby przywrócić ją do zaprogramowanego przedziału. W obu modelach temperatura czynnika na czujniku S1 nigdy nie spadnie poniżej założonego minimum i nie wzrośnie powyżej założonego maksimum.

* Czujnik temperatury zewnętrznej jest dostępny tylko w modelu CRC140

Tryb 1: Jest to tryb pracy normalnej i rzeczywista temperatura na czujniku S2 znajduje się pomiędzy wartością max i min. Sterownik będzie utrzymywał wartość temperatury S1 sterując otwarciem / zamknięciem zaworu.

Tryb 2: Rzeczywista temperatura czujnika S2 spada poniżej nastawy minimalnej, sterownik zamknie zawór do czasu podniesienia temperatury na czujniku S2 powyżej minimalnej nastawy. Ten tryb jest wyświetlany za pomocą migającej ikony płatka śniegu, kropki oraz strzałki w dół.

Tryb 3: Rzeczywista temperatura czujnika S2 wzrasta powyżej nastawy maksymalnej, sterownik otworzy zawór do czasu obniżenia temperatury na czujniku S2 poniżej maksymalnej nastawy. Ten tryb jest wyświetlany za pomocą migającej ikony płatka śniegu, kropki oraz strzałki w górę.

RU

Контроллеры серии CRA140 /CRC140 состоят из привода и предустановленных датчиков S1 и S2.

Основной функцией прибора является поддержание заданной температуры на датчике S1 при помощи открытия или закрытия клапана при одновременном поддержании заданного температурного интервала на датчике 2. Если температура на датчике 2 выходит из интервала, контроллер открывает или закрывает клапан чтобы вернуть температуру на датчике в заданный интервал. При этом температура потока на датчике 1 не может быть ниже минимальной температуры потока или выше максимальной.

* уличный датчик поставляется только с контроллерами серии CRC140

Режим 1: это нормальный режим работы, при котором фактическая температура на датчике S2 находится в установленном интервале температуры датчика S2. При этом контроллер работает на поддержание целевой температуры

на датчике S1 открывая и закрывая клапан.

Режим 2: фактическая температура на датчике S2 ниже минимальной температуры интервала и контроллер закрывает клапан до тех пор, пока фактическая температура на датчике S2 не будет выше минимальной температуры установленного интервала. В этом режиме на дисплее контроллера отображается мигающая снежинка, точка и стрелка, указывающая вниз.

Режим 3: фактическая температура на датчике S2 выше максимальной температуры заданного интервала. В этом случае контроллер открывает клапан пока температура на датчике S2 не станет ниже максимальной температуры потока. Этот режим отображается на дисплее контроллера мигающей снежинкой, точкой и стрелкой, указывающей вверх.

IT

Le serie CRA140 /CRC140 sono composte da un'unità attuatore con 2 sonde di flusso pre-assemblate, S1 e S2.

La funzione principale è quella di mantenere la temperatura impostata alla sonda S1 aprendo o chiudendo la valvola e allo stesso tempo controllare che la temperatura alla sonda 2 sia all'interno dell'intervallo di temperatura impostato. Se la temperatura alla sonda 2 esce dall'intervallo di temperatura la centralina cambierà modalità e aprirà o chiuderà la valvola per riportare la temperatura alla sonda 2 all'interno dell'intervallo di temperatura impostato. In entrambi i modelli la temperatura di flusso al sensore 1 non potrà mai essere inferiore alla temperatura minima di flusso impostata o superiore alla temperatura massima di flusso impostata.

* La sonda esterna è disponibile solo nella serie CRC140

Modalità 1: Questa è la modalità normale e la temperatura reale alla sonda S2 è all'interno dell'intervallo temperatura massima di flusso S2 e temperatura minima di flusso S2. La centralina lavorerà per mantenere la temperatura obiettivo alla sonda S1 chiudendo o aprendo la valvola.

Modalità 2: La temperatura reale alla sonda S2 è inferiore alla temperatura minima di flusso S2 e la centralina chiuderà la valvola fino a quando la temperatura reale in S2 è al di sopra della temperatura minima di flusso. Questa modalità è indicata sul display da un fiocco di neve, un punto e una freccia verso il basso lampeggianti.

Modalità 3: La temperatura reale alla sonda S2 è superiore alla temperatura massima di flusso S2 e la centralina aprirà la valvola fino a quando la temperatura reale in S2 è inferiore alla temperatura massima di flusso. Questa modalità è indicata sul display da un fiocco di neve, un punto e una freccia verso l'alto lampeggianti.

FR Les séries **CRA140/CRC140** sont des régulations incluant un moteur et 2 sondes de tuyauterie prémontées S1 et S2.

La fonction primordiale de ce contrôleur est d'éviter que la température au niveau de la sonde 2 ne soit en dehors de la plage définie. Si tel était le cas, le contrôleur donnerait priorité à corriger cette anomalie en ouvrant et fermant la vanne qu'il pilote pour que cette température revienne à une valeur acceptable.

Le reste du temps, priorité sera donnée à la sonde 1 pour atteindre la valeur consigne, cette température ne descendant jamais sous la température de consigne minimum, ni n'excédant la température de consigne maximum.

**Sonde extérieure uniquement disponible pour Séries CRC140*

Mode 1: C'est le mode normal. La température mesurée par la sonde S2 est dans la plage définie. Le contrôleur cherche à maintenir la température consigne définie pour S1 en ouvrant ou fermant la vanne.

Mode 2: La température mesurée par la sonde S2 est inférieure à la température minimale prévue pour S2. Le contrôleur va refermer la vanne jusqu'à ce que la température en S2 redevienne supérieure au minimum en question. Ce mode est renseigné sur l'écran par un point et une flèche orientée vers le bas qui clignotent.

Mode 3: La température mesurée par la sonde S2 est supérieure à la température maximale prévue pour S2. Le contrôleur va ouvrir la vanne jusqu'à ce que la température en S2 redevienne inférieure au maximum en question. Ce mode est renseigné sur l'écran par un point et une flèche orientée vers le haut qui clignotent.

CZ Řada **CRA140 /CRC140** se skládá z regulátoru vestavěného do těla servopohonu s dvěma předpřipojenými čidly S1 a S2 (CRC140 včetně venkovního čidla).

Primární funkcí regulátoru je udržovat vychýlením pozice srdce ventilu nastavenou teplotu na topné větvi (čidlo S1) a taktéž teplotu vratné vody (čidlo S2). Jestliže teplota na čidle S2 klesne z nastaveného rozmezí, regulátor ji změnou pozice ventilu vrátí na nastavenou hodnotu. Obě verze regulátoru vždy zajistí, že teplota na čidle S1 nikdy neklesne pod nastavenou hodnotu, popřípadě nestoupne nad maximální nastavenou hodnotu.

** Venkovní čidlo je dostupné pouze v řadě CRC140.*

Režim 1: Standardní režim regulátoru, kdy teplota na čidle S2 je v mezích nastavené maximální a minimální teploty S2. Regulátor případnou změnou pozice ventilu udržuje nastavenou teplotu S1.

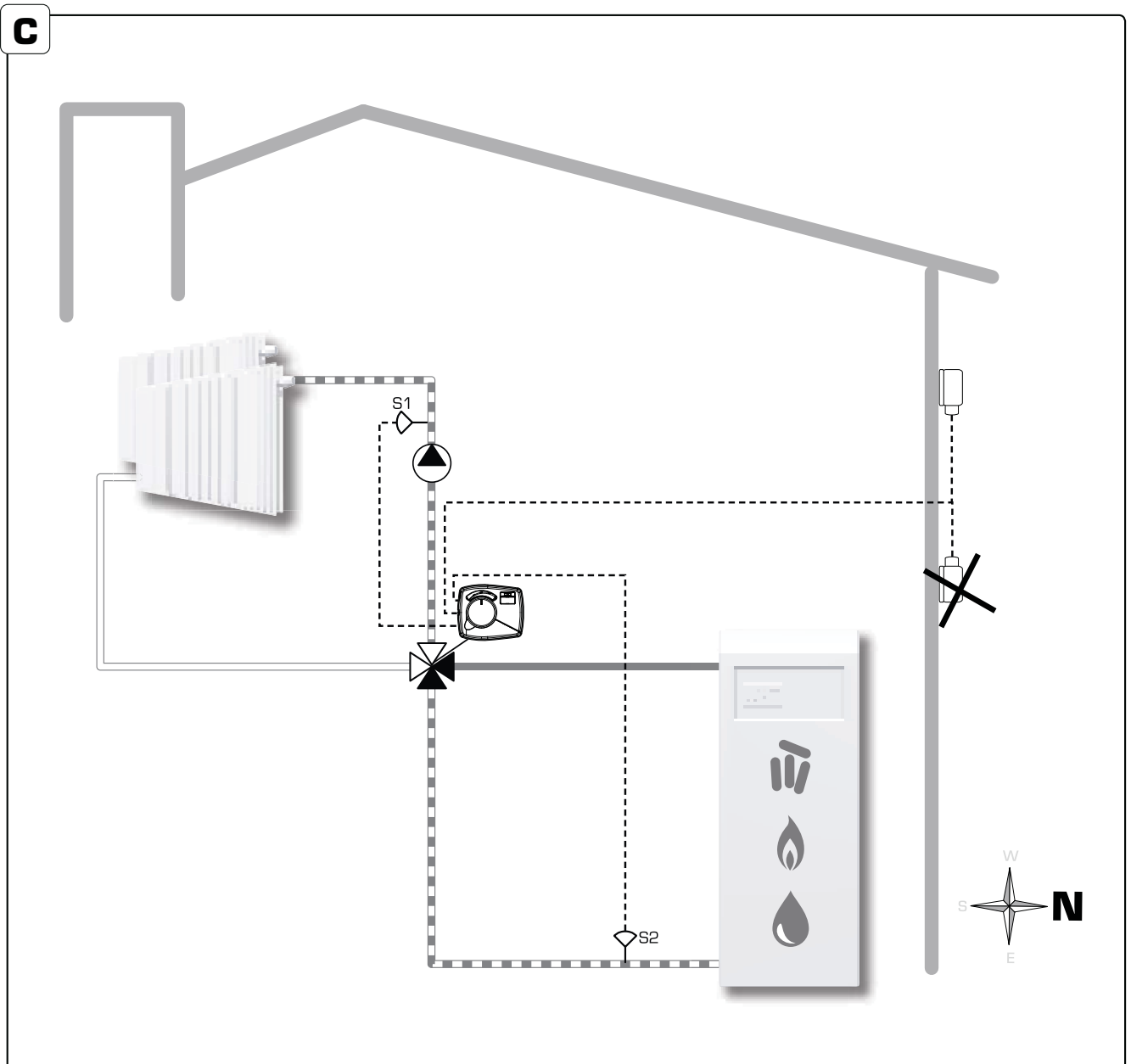
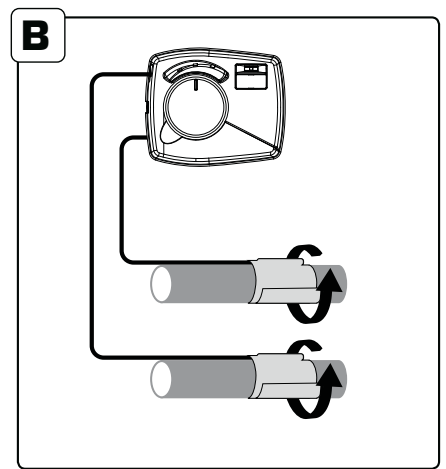
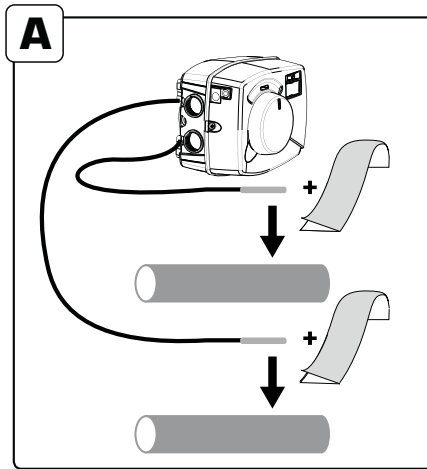
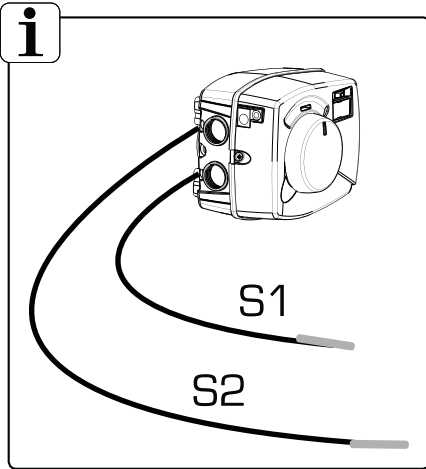
Režim 2: Aktuální teplota na čidle S2 je pod nastavenou hodnotou S2. Regulátor bude uzavírat ventil, dokud se teplota na čidle S2 nedostane nad nastavenou hodnotu. Tento režim je indikován blikající vložkou, tečkou a šipkou dolů.

Režim 3: Aktuální teplota na čidle S2 je nad nastavenou hodnotou S2. Regulátor bude otevírat ventil, dokud se teplota na čidle S2 nedostane pod nastavenou hodnotu. Tento režim je indikován blikající vložkou, tečkou a šipkou nahoru.

1



Assembly



GB Assembly

1. Mount the actuator unit on the valve according to user instruction 1.
2. Mount the flow temperature sensors on the pipes using the supplied aluminium tape. (A,B)
3. Mount the outdoor sensor on the north side of the building under the eaves in order to protect the sensor from direct sunlight and rain. Connect the cable plug into the controller. (C)

Only valid for series CRC140

SE Montering

1. Montera ställdonsenheten på ventilen i enlighet med bruksanvisning nr 1.
2. Montera framledningsgivarna på rören med hjälp av medföljande aluminiumtejp. (A,B)
3. Montera utomhusgivaren på fastighetens norra sida under takfoten så att givaren skyddas mot direkt solljus och regn. Anslut kabelkontakten i reglerdonet. (C)

Gäller enbart serie CRC140

RU Установка

1. Установите привод на клапан в соответствии с п.1 инструкции пользователя.
2. Установите датчики температуры на трубе с помощью входящей в комплект поставки алюминиевой ленты. (A,B)
3. Установите датчик наружной температуры на северной стороне здания, под карнизом, чтобы защитить его от попадания прямых солнечных лучей и дождя. Вставьте переходник с кабелем в контроллер. (C)

Только для серии CRC140

IT Montaggio

1. Installare l'attuatore sulla valvola secondo quanto riportato nelle istruzioni utente 1.
2. Installare il sensore di mandata sul tubo usando la banda di alluminio in dotazione. (A,B)
3. Installare la sonda esterna sulla parete più fredda sotto la grondaia in modo da evitare il contatto diretto con la pioggia e il sole. Collegare il cavo alla centralina. (C)

Valido solamente per la serie CRC140

DE Montage

1. Montieren Sie den Stellmotorregler auf den Mischer, wie in Anleitung 1 beschrieben.
2. Befestigen Sie die Anlegefühler an der Rohrleitung mithilfe des mitgelieferten Aluminiumklebebands. (A,B)
3. Bringen Sie den Außenfühler an der Nordseite des Gebäudes unter der Dachtraufe an, um ihn vor direkter Sonneneinstrahlung und Regen zu schützen. Schließen Sie den Kabelstecker am Regler an. (C)

Nur bei Serie CRC140

PL Montaż

1. Zamontuj siłownik na zaworze zgodnie z instrukcją 1..
2. Zamontuj czujnik temperatury zasilania na rurze za pomocą dostarczonej taśmy aluminiowej. (A,B)
3. Zamontuj czujnik temperatury zewnętrznej na północnej stronie budynku w taki sposób by był chroniony od bezpośredniego światła słonecznego i deszczu. Podłącz wtyczkę kabla do sterownika. (C)

Zastosowanie tylko dla serii CRC140

CZ Montáž

1. Nasaďte regulátor na směšovací ventil dle instrukcí 1.
2. Připevněte příložené čidlo topné vody na trubku přiloženou alum. páskou. (A,B)
3. Nainstalujte čidlo venkovní teploty na severní stranu budovy, pod střechem, aby bylo chráněno před deštěm. Zapojte konektor to těla regulátoru. (C)

Platí pouze pro řadu CRC140.

FR Montage

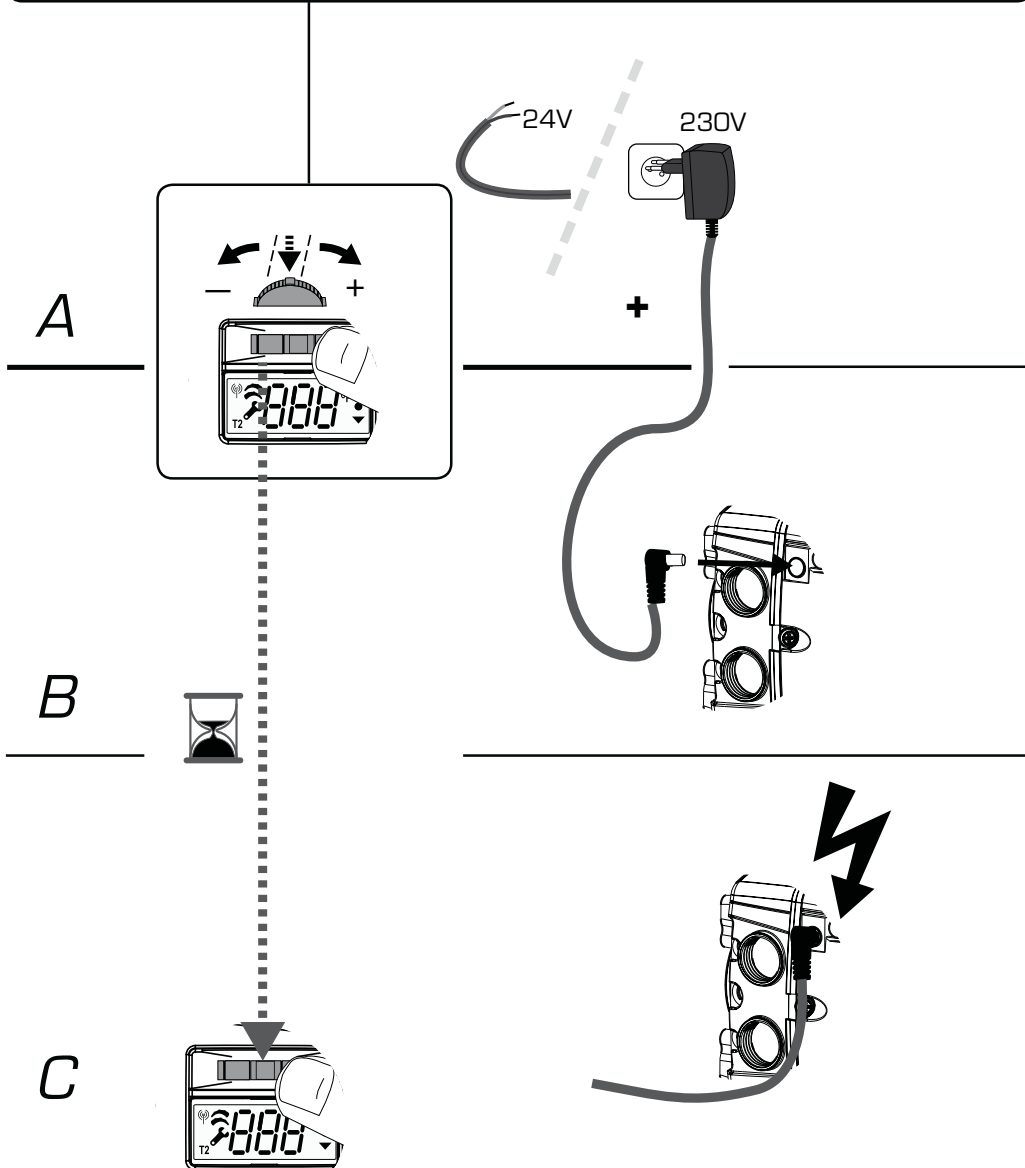
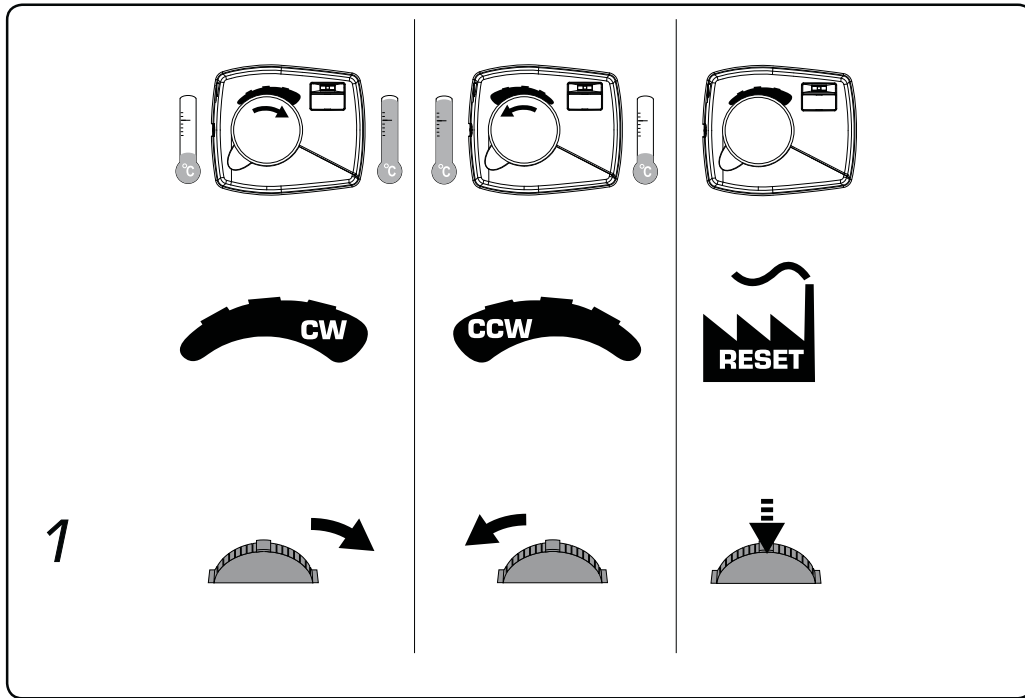
1. Montez le bloc moteur sur la vanne selon la notice d'installation 1 et identifiez le sens de rotation de la vanne: identifiez la position fermée (0%) de la vanne (ex:boisseau de la vanne orientée vers la source de chaleur), puis la position ouverte (100%) de la vanne (ex:boisseau de la vanne orientée vers le retour froid) et déduisez-en le sens de rotation de la vanne et donc du contrôleur.
2. Fixer les deux sondes de températures fournies S1 et S2 sur les tuyaux au moyen du ruban adhésif en aluminium fourni. (A,B)
3. Installez la sonde extérieure sur la façade nord du bâtiment, protégée de la lumière directe et de la pluie. Reportez-vous maintenant au menu Réglage du sens de rotation du contrôleur. (C)

Seulement pour Séries CRC140

2



Start up



GB Start up

1. Set the working direction of the controller by pressing the joystick to right for clockwise opening or left for counter clockwise opening (A).
2. Keep the joystick in the desired direction and connect power (B).
3. Wait 2 seconds until joystick is released (C), the correct working direction is now set.

SE Uppstart

1. Ställ gångriktningen på reglerdonet genom att trycka på joysticken till höger för medurs öppning eller till vänster för moturs öppning (A).
2. Håll joysticken i önskad riktning och anslut spänning (B).
3. Vänta ytterligare 2 sekunder innan joysticken släpps (C), rätt gångriktning är nu inställd.

RU Запуск

1. Задайте рабочее направление вращения контроллера, нажав на джойстик вправо для открытия по часовой стрелке или влево для открытия против часовой стрелки (A).
2. Удерживая джойстик в нужном направлении, подсоедините питание (B).
3. Отпустив джойстик (C), подождите 2 секунды, после чего будет установлено рабочее направление вращения.

IT Avviamento

1. Identificare il senso di rotazione desiderato, senso nel quale deve girare il motore per aprire completamente la porta calda.
2. Impostare il senso di rotazione della centralina, girando il joystick verso destra per il senso orario e verso sinistra per il senso antiorario (A).
3. Mantener girato il joystick nella posizione desiderata mentre si collega l'alimentazione alla centralina (B)
4. Aspettare 2 secondi prima di rilasciare il joystick (C), il senso di rotazione desiderato risulta quindi impostato.

DE Inbetriebnahme

1. Drücken Sie den Joystick nach links für "Auf = gegen den Uhrzeigersinn = CCW", nach rechts für "Auf = im Uhrzeigersinn = CW" (A).
2. Halten Sie den Joystick nach links bzw. rechts gedrückt und stellen Sie die Stromversorgung her (B).
3. Warten Sie zwei Sekunden, dann lassen Sie den Joystick los (C). Die Drehrichtung ist nun geändert.

PL Uruchomienie

1. Aby ustawić kierunek pracy regulatora, otwarcie zaworu, naciśnij i przytrzymaj joystick w prawo ruch zgodny ze wskazówkami zegara lub w lewo ruch w przeciwnym kierunku do wskazówek zegara (A).
2. Trzymając wciśnięty joystick w żądanym kierunku, podłącz zasilanie (B).
3. Poczekaj 2 sekundy, następnie zwolnij joystick (C), właściwy kierunek pracy jest ustawiony.

CZ Zprovoznění

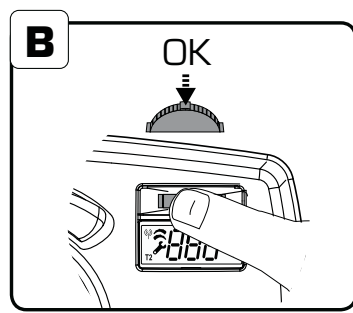
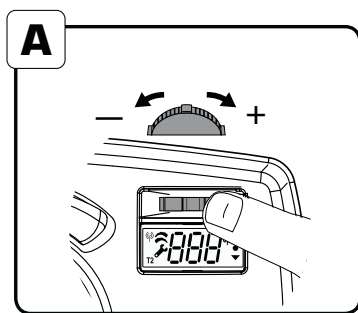
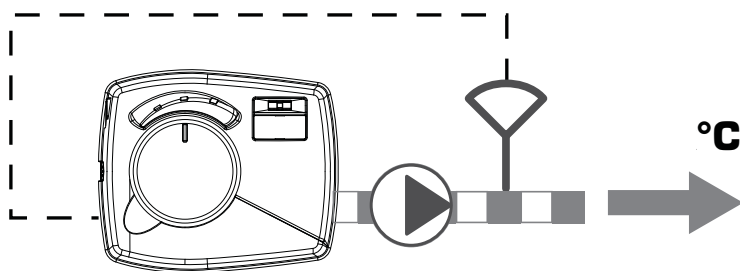
1. Nastavte požadovaný směr otáčení ventilu stiskem ovládacího kolečka vpravo pro otevírání ventilu po směru hodinových ručiček pro otvírání ventilu a vlevo pro směr otevírání ventilu proti směru chodu hodinových ručiček (A).
2. Držte kolečko stisknuté a zasuňte síťový napáječ do zásuvky (B).
3. Počkejte 2 vteřiny, poté uvolněte stisknutí, směr otáčení je nastaven.

FR Démarrage

1. Réglez le sens de rotation du contrôleur en appuyant sur le joystick vers la droite pour une ouverture vers la droite (sens des aiguilles d'une montre) ou vers la gauche pour une ouverture vers la gauche (sens contraire des aiguilles d'une montre) (A).
2. Maintenez appuyé le joystick dans le sens souhaité, pendant que vous raccordez l'appareil à l'alimentation électrique (B).
3. Attendez 2 secondes avant de relâcher le joystick (C), le sens de rotation est maintenant réglé.

3a

Change of target temperature CRA140



GB Change of target temperature CRA140

1. In order to change the target flow temperature, press the joystick to the right or to the left (A).
2. Press the joystick down to confirm new target temperature (B).

DE Einstellen der Solltemperatur CRA140

1. Drücken Sie zum Ändern der Solltemperatur den Joystick nach rechts oder links (A).
2. Drücken Sie auf den Joystick, um die neue Solltemperatur zu bestätigen (B).

SE Ändra önskad temperatur CRA140

1. För att ändra önskad framledningstemperatur, tryck joysticken till höger eller till vänster (A).
2. Tryck ner joysticken för att bekräfta ny framledningstemperatur (B).

PL Zmiana docelowej temperatury zasilania CRA140

1. W celu zmiany docelowej temperatury zasilania, naciśnij joystick w prawo lub w lewo (A).
2. Naciśnij joystick, aby zatwierdzić nową docelową temperaturę zasilania (B).

RU Изменение температуры подачи CRA140

1. Для изменения температуры подачи нажмите джойстик вправо или влево (A).
2. Нажмите на джойстик, чтобы подтвердить новую необходимую температуру (B).

CZ Změna požadované teploty topné vody CRA140

1. Pro změnu teploty topné vody stiskněte ovládací kolečka doprava, nebo doleva (A).
2. Stiskem kolečka směrem dolů, novou volbu potvrdíte (B).

IT Impostazione della temperatura obiettivo CRA140

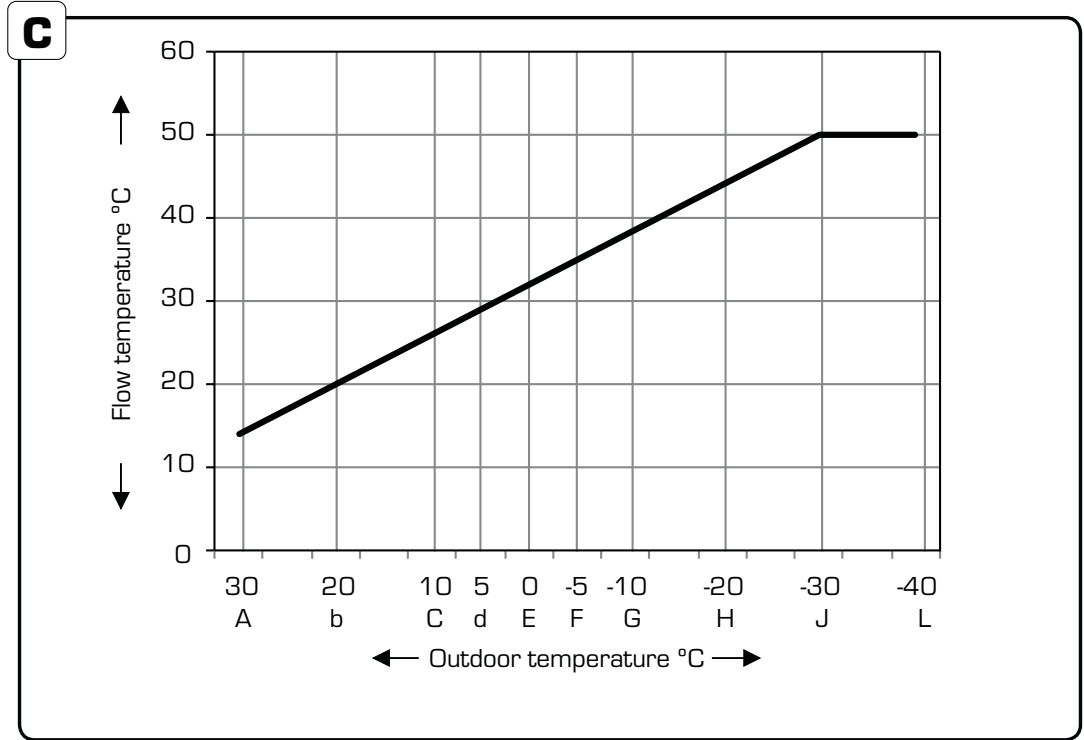
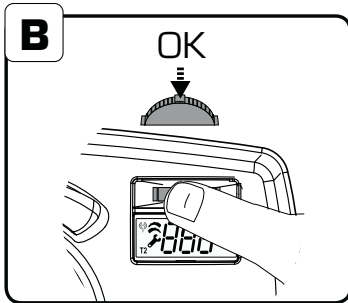
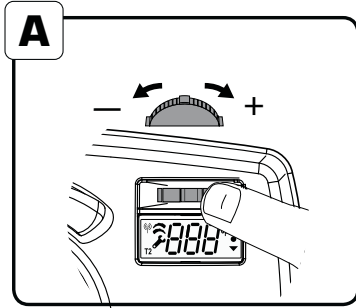
1. Per cambiare la temperatura obiettivo di flusso, girare il joystick verso destra o sinistra (A).
2. Premere il joystick per confermare la nuova temperatura (B).

FR Réglage de la température souhaitée CRA140

1. Afin de modifier la température de départ, appuyez sur le joystick vers la droite ou vers la gauche (A).
2. Appuyez sur le joystick pour confirmer la nouvelle température souhaitée (B).

3b

Change of target temperature CRC140



GB Change of target temperature CRC140

1. In order to change the target flow temperature, press the joystick to the right or to the left (A). If it is too cold inside the house, increase the target flow temperature with some degrees, if it is too hot inside the house decrease the target flow temperature with some degrees. The change will only affect the part of the curve corresponding to the actual outdoor temperature.

2. Press the joystick down to confirm new target temperature (B).

The graph C shows the factory setting of the characteristic heating curve. The graph D shows how the curve looks after a user has changed the split point G (-10°C) and added 4°C on the flow temperature.

The curve is divided with 10 different split points and when the joystick is pressed the display shows the target flow temperature at the closest split point according to the actual outdoor temperature.

SE Önskad temperatur CRC140

1. För att ändra önskad framledningstemperatur, tryck joysticken till höger eller till vänster (A). Om det är för kallt inne i huset, öka framledningstemperaturen med några grader, om det är för varmt inne i huset minska framledningstemperaturen med några grader. Förändringen kommer endast att påverka den del av kurvan som svarar mot den aktuella utomhustemperaturen.

2. Tryck ner joysticken för att bekräfta ny framledningstemperatur (B).

Diagram C visar fabriksinställd värmekurva. Diagram D visar hur värmekurvan ser ut efter att en användare har ändrat brytpunkt G (-10°C) och adderat 4°C på framledningstemperaturen. Värmekurvan är uppdelad med 10 olika brytpunkter och när joysticken trycks ner visar displayen önskad framledningstemperatur vid den närmaste brytpunkten utifrån aktuell utomhustemperatur.

DE Änderung der Solltemperatur CRC140

1. Drücken Sie zum Ändern der Solltemperatur den Joystick nach rechts oder links (A). Wenn es im Haus zu kalt ist, erhöhen Sie die Sollvorlauftemperatur um einige Grad, und wenn es im Haus zu warm ist, verringern Sie die Sollvorlauftemperatur um einige Grad. Die Änderung wird sich nur auf den Teil der Kennlinie auswirken, welcher der tatsächlichen Außentemperatur entspricht.

2. Drücken Sie auf den Joystick, um die neue Solltemperatur zu bestätigen (B).

Diagramm C zeigt die Werkseinstellung für die Heizkennlinie. Diagramm D stellt die Kennlinie dar, nachdem der Benutzer den Trennpunkt G (-10 °C) geändert und die Vorlauftemperatur um 4 °C erhöht hat.

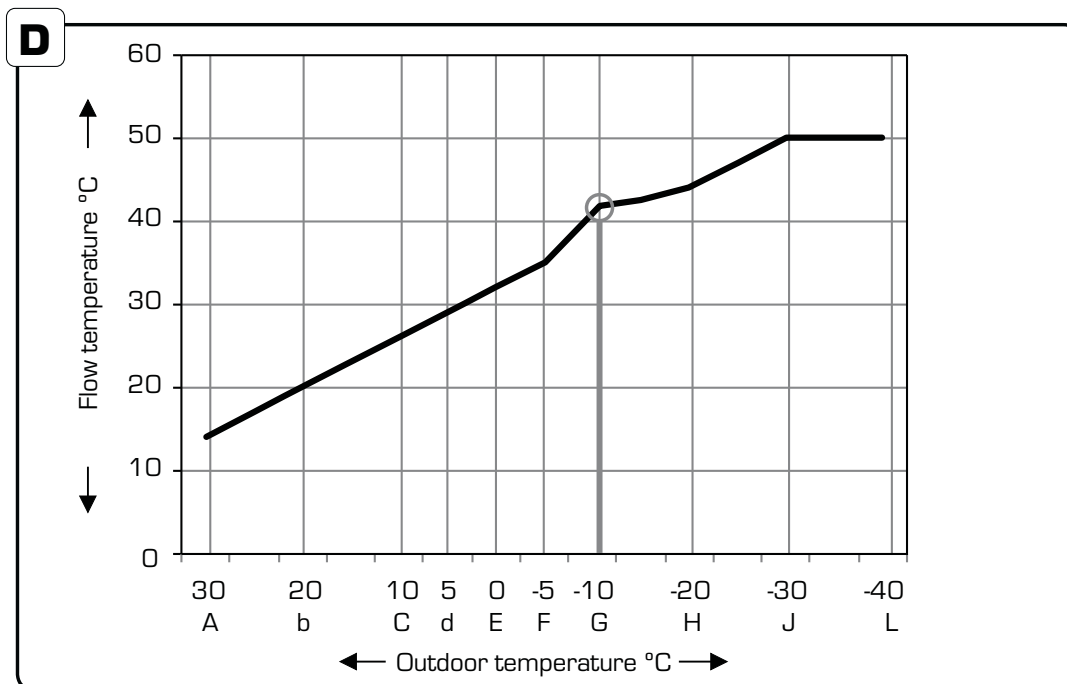
Die Kennlinie wird durch 10 verschiedene Trennpunkte unterteilt und beim Drücken des Joysticks erscheint im Display die Sollvorlauftemperatur am nächsten Trennpunkt entsprechend der tatsächlichen Außentemperatur.

PL Zmiana docelowej temperatury zasilania CRC140

1. W celu zmiany docelowej temperatury zasilania, naciśnij joystick w prawo lub w lewo (A). Jeśli jest zbyt zimno w domu, należy zwiększyć docelową temperaturę zasilania o kilka stopni, jeśli jest zbyt gorąco w domu należy zmniejszyć docelową temperaturę zasilania o kilka stopni. Zmiana dotyczy tylko części krzywej grzewczej odpowiadającej rzeczywistej temperaturze zewnętrznej.

2. Naciśnij joystick, aby zatwierdzić nową docelową temperaturę zasilania (B).

Wykres C przedstawia ustawienia fabryczne krzywej grzewczej. Wykres D przedstawia, jak wygląda krzywa grzewcza po zmianach dokonanych przez użytkownika. Zmiana dotyczy punktu podziału G (-10 °C), dodano 4 °C do temperatury zasilania. Krzywa posiada 10 różnych punktów podziału. Po naciśnięciu joysticka wyświetlana jest temperatura zasilania według rzeczywistej temperatury zewnętrznej w najbliższym punkcie podziału.



RU Изменение температуры подачи CRC140

1. Для изменения температуры подачи нажмите джойстик вправо или влево (A). Если в помещении слишком холодно, повысьте необходимую температуру подачи на несколько градусов; если же в помещении слишком тепло, понизьте необходимую температуру подачи на несколько градусов. Изменения повлияют только на часть кривой, соответствующую фактической температуре за пределами помещения.

2. Нажмите на джойстик, чтобы подтвердить новую необходимую температуру (B).

На графике C показаны заводские настройки кривой нагрева отопления. На графике D показано, как выглядит кривая нагрева после изменения пользователем точки прерывания G (-10°C) и увеличения температуры подачи на 4°C.

Кривая разделена 10 различными точками прерывания, и при нажатии на джойстик на дисплее указывается необходимая температура подачи в ближайшей точке прерывания в соответствии с фактической температурой за пределами помещения.

IT Impostazione della temperatura obiettivo di flusso CRC140

1. Per cambiare la temperatura di mandata, girare il joystick verso destra o sinistra (A). Se l'ambiente è troppo freddo, aumentare la temperatura di qualche grado, invece se troppo caldo abbassare la temperatura. Il cambio riguarderà solo la sezione della curva corrispondente alla temperatura esterna attuale.

2. Premere il joystick per confermare la nuova temperatura (B).

Il grafico C illustra la curva climatica come impostata dalla fabbrica. Il grafico D mostra la curva dopo un cambio da parte dell'utente al punto di divisione G (-10°C), aumentando la temperatura di mandata di 4°C.

La curva è composta di 10 punti di divisione. Quando viene girato il joystick il display mostra la temperatura di mandata calcolata corrispondente al punto di divisione più vicino alla temperatura esterna attuale.

CZ Změna požadované teploty topné vody CRC140

1. Pro změnu teploty topné vody stiskněte kolečko regulátoru vpravo nebo vlevo (A). Jestliže je v interiéru nízká teplota, zvyšte teplotu topné vody. V případě příliš vysoké teploty v interiéru, snižte teplotu topné vody. Provedená změna ovlivní pouze tu část topné křivky, která odpovídá současné venkovní teplotě.

2. Stiskem kolečka směrem dolů, novou volbu potvrdíte (B).

Na grafu C je tovární nastavení topné křivky, displej ukazuje nastavenou teplotu topné vody k nejbližšímu průběžnému bodu topné křivky. Na grafu D vidíme změnu křivky, po zvýšení teploty topné vody v bodě G venkovní teplota (-10°C) o 4°C.

Topná křivka je rozdělena do 10 bodů - hodnot venkovní teploty. Po stisknutí kolečka se na displeji ukáže nastavená hodnota topné vody k nejbližšímu průběžnému bodu vzhledem k aktuální venkovní teplotě.

FR Réglage de la température souhaitée CRC140

1. Afin de modifier la température de départ, appuyez sur le joystick vers la droite ou vers la gauche (A). S'il fait trop froid à l'intérieur du logement, augmentez la température de départ souhaitée de quelques degrés. S'il fait trop chaud à l'intérieur du logement, diminuez la température de départ souhaitée de quelques degrés. Ce changement n'aura d'incidence que sur la partie de la courbe correspondant à la température extérieure effective.

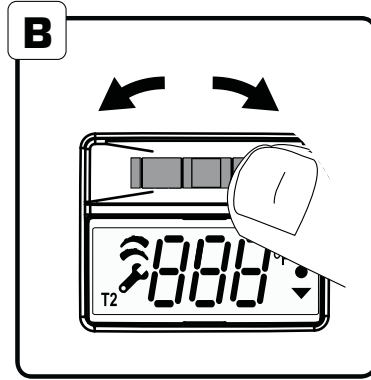
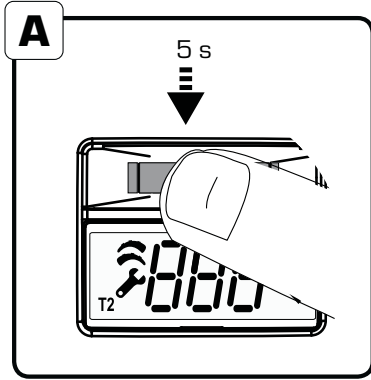
2. Appuyez sur le joystick pour confirmer la nouvelle température souhaitée (B).

Le graphique C présente les paramètres d'usine de la loi d'eau. Le graphique D présente la courbe une fois que l'utilisateur a modifié le repère G (-10°C) et a ajouté 4°C sur la température départ.

Cette courbe est divisée en 10 repères différents et, lorsqu'on appuie sur le joystick, l'écran affiche la température départ souhaitée sur le repère le plus proche, en fonction de la température extérieure effective.

4

Advanced Settings



C

Symbol	Explanation GB	Förklaring SE
CRA140/ CRC140 ▲ ●	Maximum FlowTemperature S1	Max begränsning S1
CRA140/ CRC140 ● ▼	Minimum FlowTemperature S1	Min begränsning S1
CRA140/ CRC140 * ▲ ●	Maximum FlowTemperature S2	Max begränsning S2
CRA140/ CRC140 * ● ▼	Minimum FlowTemperature S2	Min begränsning S2
CRC140 Cur	Curve	Värmekurva
CRC140 OF5	Offset	Offset / Parallell förflyttning
CRC140 t-0	Time Constant	Tidskonstant
CRC140 out	Outdoor temperature	Utomhus temperatur

GB Advanced Settings

1. Press the joystick for 5 seconds to reach advanced settings (A).
2. To move between menus press joystick to left or right (B).
3. Press down the joystick to enter desired menu (C).

DE Erweiterte Einstellungen

1. Halten Sie den Joystick 5 Sekunden lang gedrückt, um zu den erweiterten Einstellungen zu gelangen (A).
2. Zum Wechseln zwischen den Menüs drücken Sie den Joystick nach links oder rechts (B).
3. Drücken Sie auf den Joystick, um auf das gewünschte Menü zuzugreifen (C).

SE Avancerade inställningar

1. Tryck ner joysticken i 5 sekunder för att nå avancerade inställningar (A).
2. För att flytta mellan menyerna, tryck joysticken till vänster eller höger (B).
3. Tryck ner joysticken för att öppna önskad meny (C).

PL Ustawienia zaawansowane

1. Naciśnij joystick i przytrzymaj przez 5 sekund, aby wejść do ustawień zaawansowanych (A).
2. Aby poruszać się w menu naciśnij joysticka w lewo lub w prawo (B).
3. Naciśnij joystick, aby wejść w wybrane podmenu (C).

Erklärung DE	Objasnienia PL	Пояснения RU	Significato IT	Vysvětlivky CZ	Explication FR
Maximaltemperatur S1	Maks. temp. zasilania S1	Максимальная температура подачи S1	Temperatura massima di mandata S1	Maximální teplota topné vody S1	Réglage de la température de départ maximale, S1
Minimaltemperatur S1	Min. temp. zasilania S1	Минимальная температура подачи S1	Temperatura minima di mandata S1	Minimální teplota topné vody S1	Réglage de la température de départ minimale, S1
Maximaltemperatur S2	Maks. temp. zasilania S2	Максимальная температура подачи S2	Temperatura massima di mandata S2	Maximální teplota topné vody S2	Réglage de la température de départ maximale, S2
Minimaltemperatur S2	Min. temp. zasilania S2	Минимальная температура подачи S2	Temperatura minima di mandata S2	Minimální teplota topné vody S2	Réglage de la température de départ minimale, S2
Kennlinie	Krzywa grzewcza	Кривая	Caratteristiche della curva climatica	Topná křivka	Réglage de la loi d'eau
Offset / Parallelverschiebung	Offset / Przesunięcie równoległe	Смещение	Offset / Traslazione parallela della curva climatica	Útlumová křivka	Réglage de l'Offset / Température alternative
Zeitkonstante	Stała czasowa	Задержка по времени	Filtro temp. esterna	Časová konstanta	Réglage de l'inertie
Außentemperatur	Temp. zewnętrzna	Наружная температура	Temperature esterna attuale	Venkovní teplota	Température extérieure

RU Расширенные настройки

1. Нажмите и удерживайте джойстик в течение 5 секунд, чтобы перейти к расширенным настройкам (A).
2. Для перехода от одного меню к другому нажмите джойстик влево или вправо (B).
3. Для входа в нужное меню нажмите на джойстик (C).

IT Impostazioni avanzate

1. Premere 5 secondi sul joystick per raggiungere il menu delle impostazioni avanzate (A).
2. Per navigare all'interno del menu girare il joystick verso destra o sinistra (B).
3. Premere sul joystick per entrare nella voce desiderata (C).

CZ Pokročilé nastavení

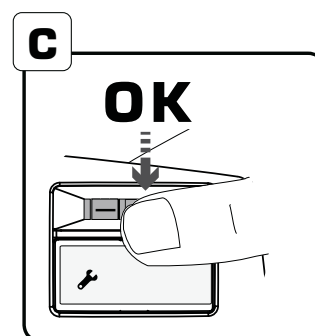
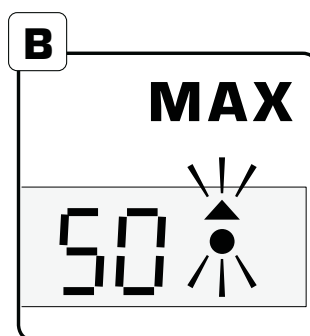
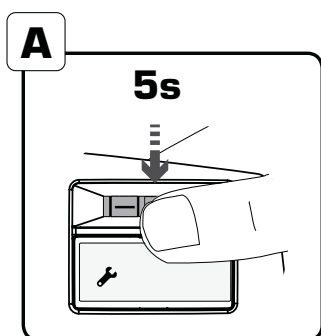
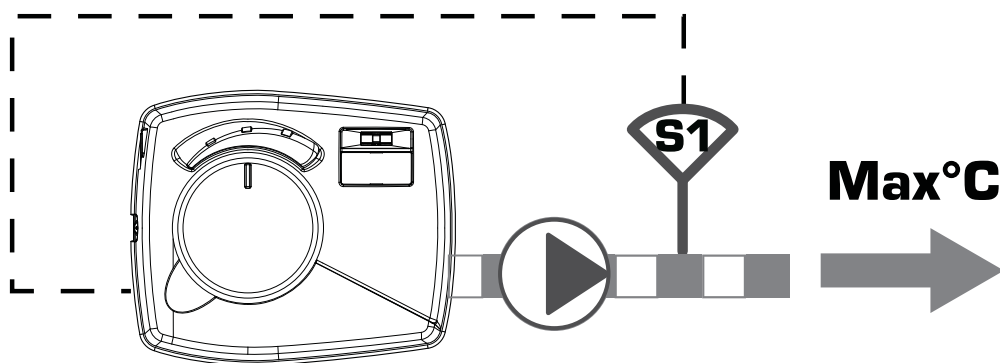
1. Pro vstup do nabídky pokročilého nastavení stiskněte kolečko po dobu 5 vteřin (A).
2. Listování nabídkou v menu provedete pohybem kolečka vlevo nebo vpravo (B).
3. Stiskem kolečka směrem dolů, vstoupíte do požadované nabídky (C).

FR Paramètres avancés

1. Appuyez sur le joystick pendant 5 secondes pour accéder aux paramètres avancés (A).
2. Pour naviguer entre les menus, appuyez sur le joystick vers la gauche ou vers la droite (B).
3. Appuyez sur le joystick pour entrer dans le menu souhaité (C).

5

Maximum Flow Temperature S1



GB Maximum Flow Temperature S1

1. To change the maximum flow temperature press down the joystick for 5 seconds to reach advanced settings (A).
2. Choose menu "Max" by pressing the joystick (B) OK (C).
3. Decide the maximum flow temperature by pressing the joystick (D) OK (C).
4. Press down the joystick for 5 seconds to return to main menu (A).

i CRC140 - Please note that the setting can affect the upper limit of the characteristic heating curve.

DE Maximaltemperatur S1

1. Halten Sie zum Ändern der Maximaltemperatur den Joystick 5 Sekunden lang gedrückt, um zu den erweiterten Einstellungen zu gelangen (A).
2. Wählen Sie das Menü „Max“ durch Drücken des Joysticks (B) OK (C).
3. Wählen Sie die Maximaltemperatur durch Drücken des Joysticks (D) OK (C).
4. Halten Sie den Joystick 5 Sekunden lang gedrückt, um zum Hauptmenü zurückzukehren (A).

i CRC140 - Bitte beachten Sie, dass diese Einstellung die obere Grenze der Heizkennlinie beeinflussen kann.

SE Max begränsning S1

1. För att ändra den högsta framledningstemperaturen, tryck ner joysticken i 5 sekunder för att nå avancerade inställningar (A).
2. Välj menyn "Max" genom att trycka på joysticken (B) OK (C).
3. Bestäm den högsta tillåtna framledningstemperaturen genom att trycka på joysticken (D) OK (C).
4. Tryck ner joysticken i 5 sekunder för att återgå till huvudmenyn (A).

i CRC140 - Observera att inställningen kan påverka den övre gränsen för värmekurvan.

PL Maksymalna temperatura zasilania S1

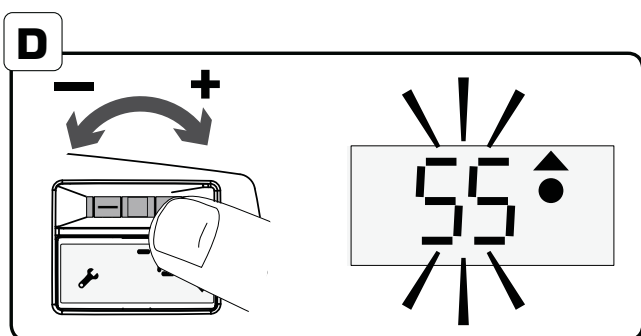
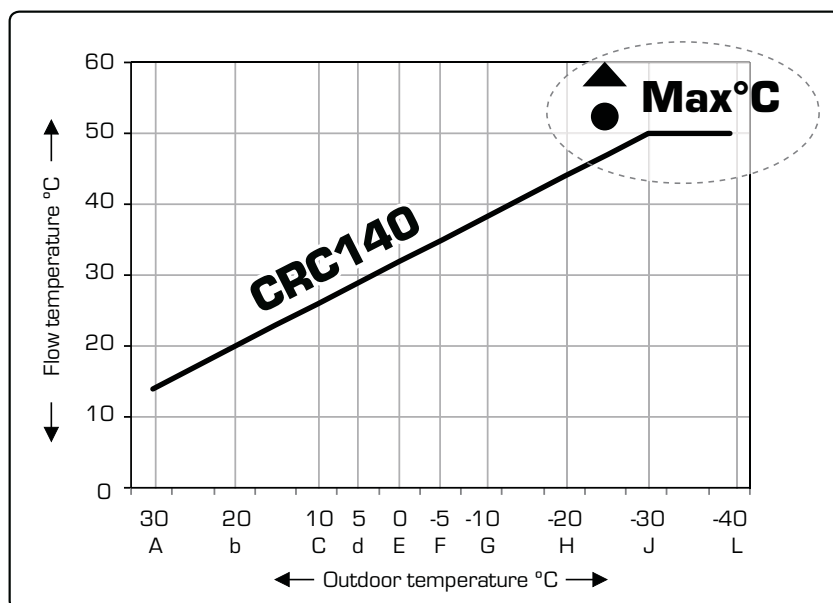
1. Aby zmienić maksymalną temperaturę zasilania naciśnij i przytrzymaj joystick przez 5 sekund, aby wejść do ustawień zaawansowanych (A).
2. Wybierz menu "Max" i naciśnij joystick (B) OK (C).
3. Wybierz maksymalną temperaturę, naciskając joystick w lewo lub prawo (D) i potwierdź przez naciśnięcie joystick OK (C).
4. Naciśnij i przytrzymaj joystick przez 5 sekund, aby powrócić do głównego menu (A).

i CRC140 - Należy pamiętać, że ustawienia mogą wpłynąć na górną granicę krzywej grzewczej.

50 °C

~40 - 50 °C

~60 - 80 °C



RU Максимальная температура потока S1

1. Для изменения максимальной температуры потока нажмите на джойстик и удерживайте его в течение 5 секунд, чтобы перейти к расширенным настройкам [A].
2. Выберите меню «Макс.», нажав на джойстик [B] ОК [C].
3. Задайте максимальную температуру потока, нажав джойстик [D] ОК [C]. Имейте в виду, что этот параметр может повлиять на верхний предел кривой нагрева.
4. Нажмите и удерживайте джойстик в течение 5 секунд, чтобы вернуться к главному меню [A].

i CRC140 - Имейте в виду, что этот параметр может повлиять на верхний предел кривой нагрева.

IT Temperatura massima di flusso S1

1. Premere 5 secondi per raggiungere il menu delle impostazioni avanzate [A].
2. Scegliere la voce "Max" girando il joystick [B] premere il joystick per poter modificare la temperatura [C].
3. Decidere la temperatura massima desiderata girando il joystick verso destra per aumentare e sinistra per abbassare, poi premere sul joystick per confermare la scelta.
4. Premere 5 secondi sul joystick per ritornare alla schermata iniziale [A].

i CRC140 Questa scelta potrebbe cambiare il limite massimo della curva climatica.

CZ Maximální teplota topné vody S1

1. Pro změnu maximální teploty topné vody S1 stiskněte kolečko regulátoru po dobu 5 vteřin pro vstup do pokročilého nastavení [A].
2. Stiskem kolečka vyberte "MAX" [B] OK [C].
3. Zvolte maximální teplotu topné vody stiskem kolečka [D] OK [C].
4. Stiskněte kolečko směrem dolů pro návrat do hlavní nabídky [A].

i CRC140 Upozornění, nastavení může ovlivnit horní limit topné křivky.

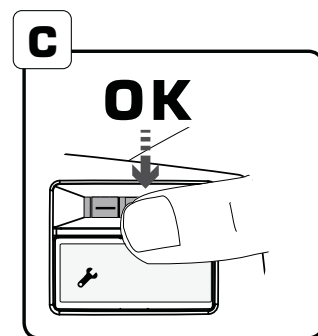
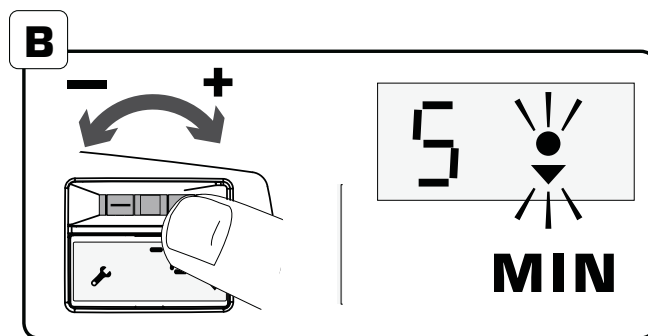
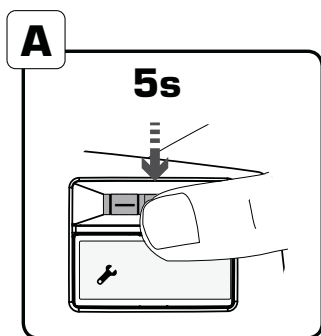
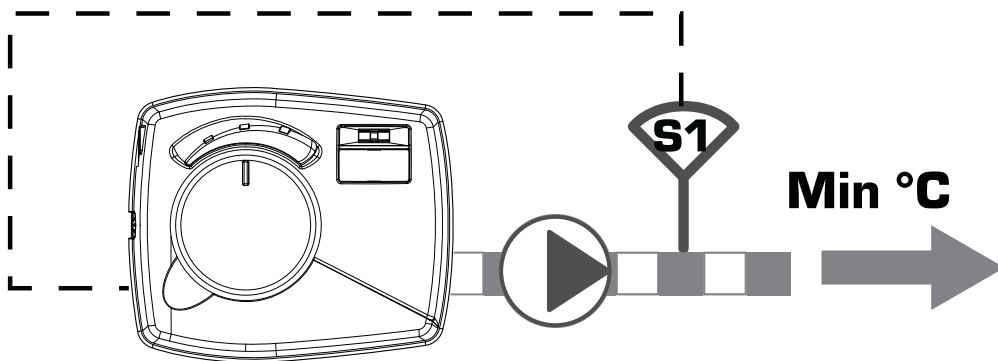
FR Réglage de la température de départ maximale S1

1. Pour modifier la température de départ maximale, appuyez sur le joystick pendant 5 secondes pour accéder aux paramètres avancés [A].
2. Sélectionnez le menu "Max" en appuyant sur le joystick [B] OK [C].
3. Réglez la température de départ maximale en appuyant sur le joystick [D] OK [C].
4. Appuyez sur le joystick pendant 5 secondes pour revenir au menu principal [A].

i CRC140 - Il convient de noter que ce paramètre aura également une incidence sur la limite supérieure de la loi d'eau.

6

Minimum Flow temperature **S1**



GB Minimum Flow Temperature **S1**

1. To change the minimum flow temperature press down the joystick for 5 seconds to reach advanced settings (A).
2. Choose menu "Min" by pressing the joystick (B) OK (C).
3. Decide the minimum flow temperature by pressing the joystick (D) OK (C).
4. Press down the joystick for 5 seconds to return to main menu (A).

i CRC140 - Please note that the setting can affect the lower limit of the characteristic heating curve.

DE Minimaltemperatur **S1**

1. Halten Sie zum Ändern der Minimaltemperatur den Joystick 5 Sekunden lang gedrückt, um zu den erweiterten Einstellungen zu gelangen (A).
2. Wählen Sie das Menü „Min“ durch Drücken des Joysticks (B) OK (C).
3. Wählen Sie die Minimaltemperatur durch Drücken des Joysticks (D) OK (C).
4. Halten Sie den Joystick 5 Sekunden lang gedrückt, um zum Hauptmenü zurückzukehren (A).

i CRC140 - Bitte beachten Sie, dass diese Einstellung die untere Grenze der Heizkennlinie beeinflussen kann.

SE Min begränsning **S1**

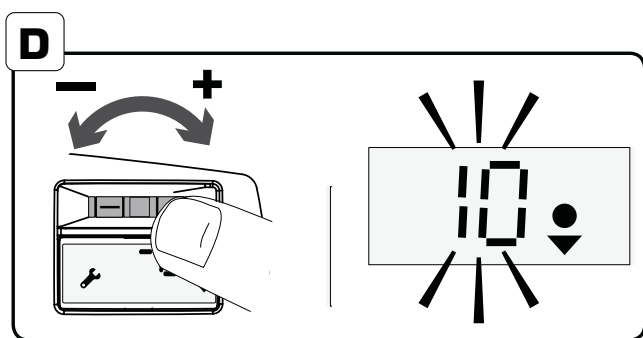
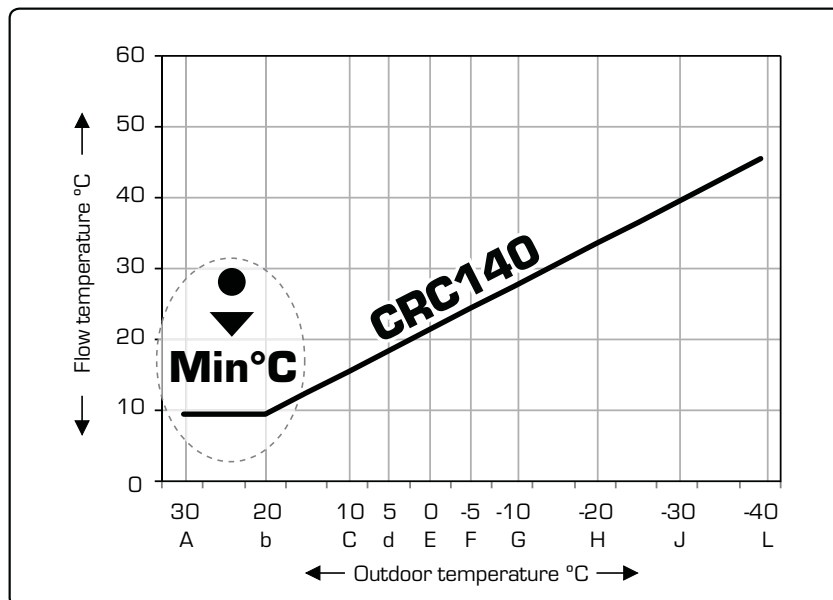
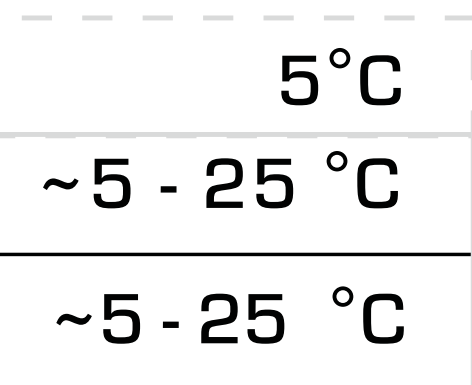
1. För att ändra den lägsta framledningstemperaturen, tryck ned joysticken 5 sekunder för att nå avancerade inställningar (A).
2. Välj menyn "Min" genom att trycka på joysticken (B) OK (C).
3. Bestäm den lägsta tillåtna framledningstemperaturen genom att trycka på joysticken (D) OK (C).
4. Tryck ner joysticken i 5 sekunder för att återgå till huvudmenyn (A).

i CRC140 - Observera att inställningen kan påverka den nedre gränsen för värmekurvan.

PL Minimalna temperatura zasilania **S1**

1. Aby zmienić minimalną temperaturę zasilania naciśnij i przytrzymaj joystick przez 5 sekund, aby wejść do ustawień zaawansowanych (A).
2. Wybierz menu "Min" i naciśnij joystick (B) OK (C).
3. Wybierz minimalną temperaturę, naciskając joystick w lewo lub prawo (D) i potwierdź przez naciśnięcie joystick OK (C).
4. Naciśnij i przytrzymaj joystick przez 5 sekund, aby powrócić do głównego menu (A).

i CRC140 - Należy pamiętać, że ustawienia mogą wpłynąć na dolną granicę krzywej grzewczej.



RU Минимальная температура потока S1

1. Для изменения минимальной температуры потока нажмите на джойстик и удерживайте его в течение 5 секунд, чтобы перейти к расширенным параметрам (A).
2. Выберите меню «Мин.», нажав на джойстик (B) ОК (C).
3. Задайте минимальную температуру потока, нажав джойстик (D) ОК (C).
4. Нажмите и удерживайте джойстик в течение 5 секунд, чтобы вернуться к главному меню (A).

i CRC140 - Имейте в виду, что этот параметр может повлиять на нижний предел кривой нагрева.

IT Temperatura minima di flusso S1

1. Premere 5 secondi per raggiungere il menu delle impostazioni avanzate
2. Scegliere la voce "Min" girando il joystick (B) premere il joystick per poter modificare la temperatura (C).
3. Decidere la temperatura minima desiderata girando il joystick verso destra per aumentare e sinistra per abbassare, poi premere sul joystick per confermare la scelta.
4. Premere 5 secondi sul joystick per ritornare alla schermata iniziale (A).

i CRC140 - Questa scelta potrebbe cambiare il limite minimo della curva climatica.

CZ Minimální teplota topné vody S1

1. Pro změnu minimální teploty topné vody S1 stiskněte kolečko regulátoru po dobu 5 vteřin pro vstup do pokročilého nastavení (A).
2. Stiskem kolečka vyberte "Min" (B) OK (C).
3. Zvolte minimální teplotu topné vody stiskem kolečka (D) OK (C).
4. Stiskněte kolečko směrem dolů pro návrat do hlavní nabídky (A).

i CRC140 Upozornění, nastavení může ovlivnit dolní limit topné křivky.

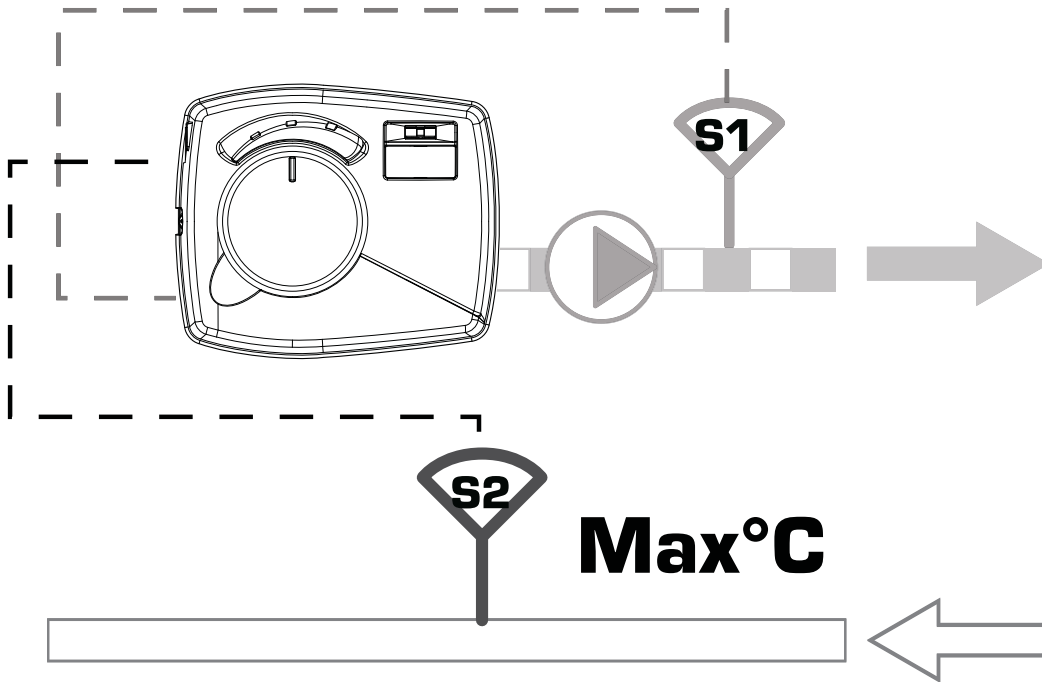
FR Réglage de la température de départ minimale S1

1. Pour modifier la température de départ minimale, appuyez sur le joystick pendant 5 secondes pour accéder aux paramètres avancés (A).
2. Sélectionnez le menu "Min" en appuyant sur le joystick (B) OK (C).
3. Réglez la température de départ minimale en appuyant sur le joystick (D) OK (C).
4. Appuyez sur le joystick pendant 5 secondes pour revenir au menu principal (A).

i CRC140 - Il convient de noter que le paramètre aura également une incidence sur la limite inférieure de la loi d'eau.

7

Maximum Flow Temperature **S2**



GB Maximum Flow Temperature **S2**

1. To change the maximum flow temperature accepted on S2 press down the joystick for 5 seconds to reach advanced settings (A).
2. Choose menu "Max S2" by pressing the joystick (B) OK (C).
3. Decide the maximum flow temperature on S2 by pressing the joystick (D) OK (C).
4. Press down the joystick for 5 seconds to return to main menu (A).

DE Maximaltemperatur **S2**

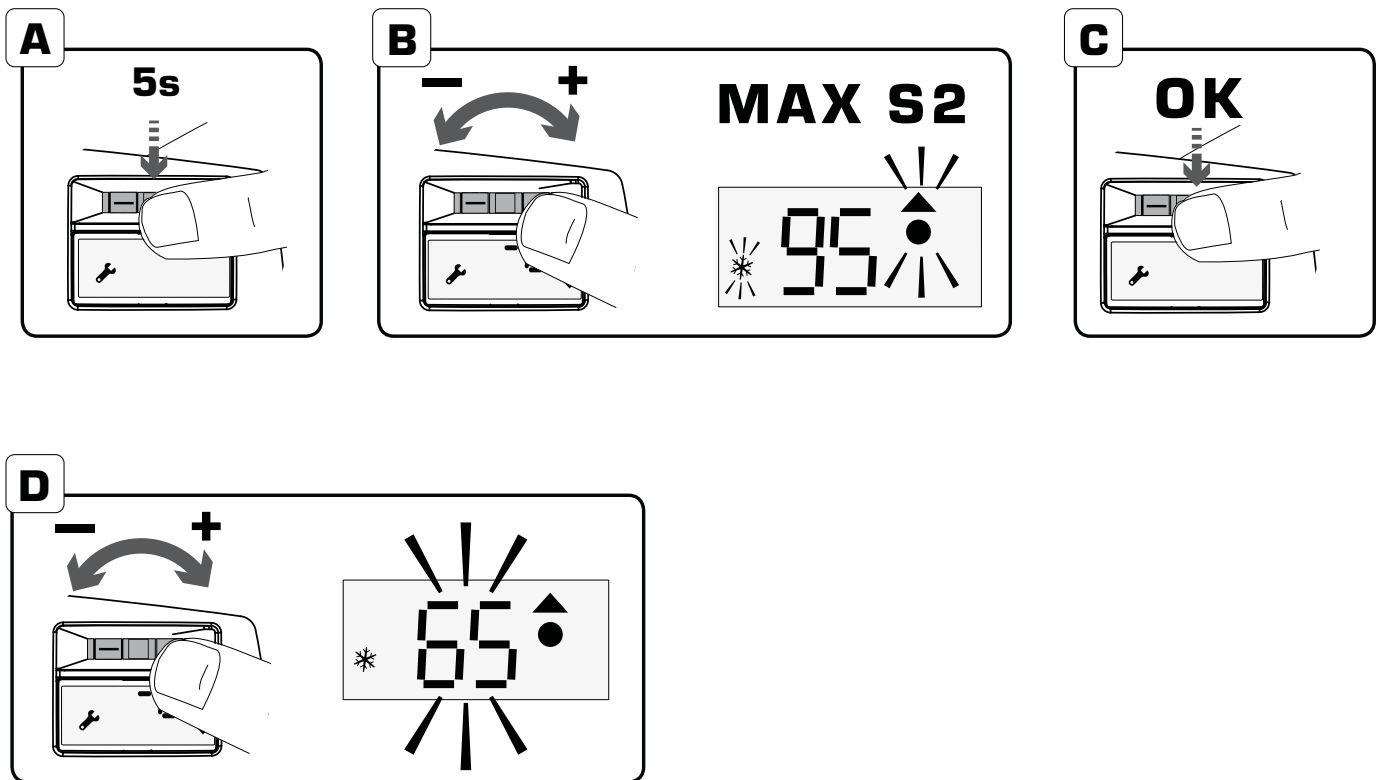
1. Halten Sie zum Ändern der Maximaltemperatur S2 den Joystick 5 Sekunden lang gedrückt, um zu den erweiterten Einstellungen zu gelangen (A).
2. Wählen Sie das Menü „Max S2“ durch Drücken des Joysticks (B) OK (C).
3. Wählen Sie die Maximaltemperatur S2 durch Drücken des Joysticks (D) OK (C).
4. Halten Sie den Joystick 5 Sekunden lang gedrückt, um zum Hauptmenü zurückzukehren (A).

SE Max begränsning **S2**

1. För att ändra den högsta tillåtna framlednings-temperaturen på S2, tryck ner joysticken i 5 sekunder för att nå avancerade inställningar (A).
2. Välj menyn "Max S2" genom att trycka på joysticken (B) OK (C).
3. Bestäm den högsta tillåtna framledningstemperaturen på S2 genom att trycka på joysticken (D) OK (C).
4. Tryck ner joysticken i 5 sekunder för att återgå till huvudmenyn (A).

PL Maksymalna temperatura zasilania **S2**

1. Aby zmienić maksymalną temperaturę czynnika naciśnij i przytrzymaj joystick przez 5 sekund, aby wejść do ustawień zaawansowanych (A).
2. Wybierz menu "Max S2" i naciśnij joystick (B) OK (C).
3. Wybierz maksymalną temperaturę, naciskając joystick w lewo lub prawo (D) i potwierdź przez naciśnięcie joystick OK (C).
4. Naciśnij i przytrzymaj joystick przez 5 sekund, aby powrócić do głównego menu (A).



RU

Максимальная температура потока S2

1. Для изменения максимальной температуры потока нажмите на джойстик и удерживайте его в течение 5 секунд, чтобы перейти к расширенным настройкам [A].
2. Выберите меню «Макс. S2», нажав на джойстик [B] OK [C].
3. Задайте максимальную температуру потока, нажав джойстик [D] OK [C]. Имейте в виду, что этот параметр может повлиять на верхний предел кривой нагрева.
4. Нажмите и удерживайте джойстик в течение 5 секунд, чтобы вернуться к главному меню [A].

CZ

Maximální teplota topné vody S2

1. Pro změnu maximální teploty topné vody S2 stiskněte kolečko regulátoru po dobu 5 vteřin pro vstup do pokročilého nastavení [A].
2. Stiskem kolečka vyberte "Max S2" [B] OK [C].
3. Zvolte maximální teplotu topné vody S2 stiskem kolečka [D] OK [C].
4. Stiskněte kolečko směrem dolů pro návrat do hlavní nabídky [A].

IT

Temperatura massima di flusso S2

1. Premere 5 secondi per raggiungere il menu delle impostazioni avanzate [A].
2. Scegliere la voce "Max S2" girando il joystick [B] premere il joystick per poter modificare la temperatura [C].
3. Decidere la temperatura massima desiderata girando il joystick verso destra per aumentare e sinistra per abbassare, poi premere sul joystick per confermare la scelta.
4. Premere 5 secondi sul joystick per ritornare alla schermata iniziale [A].

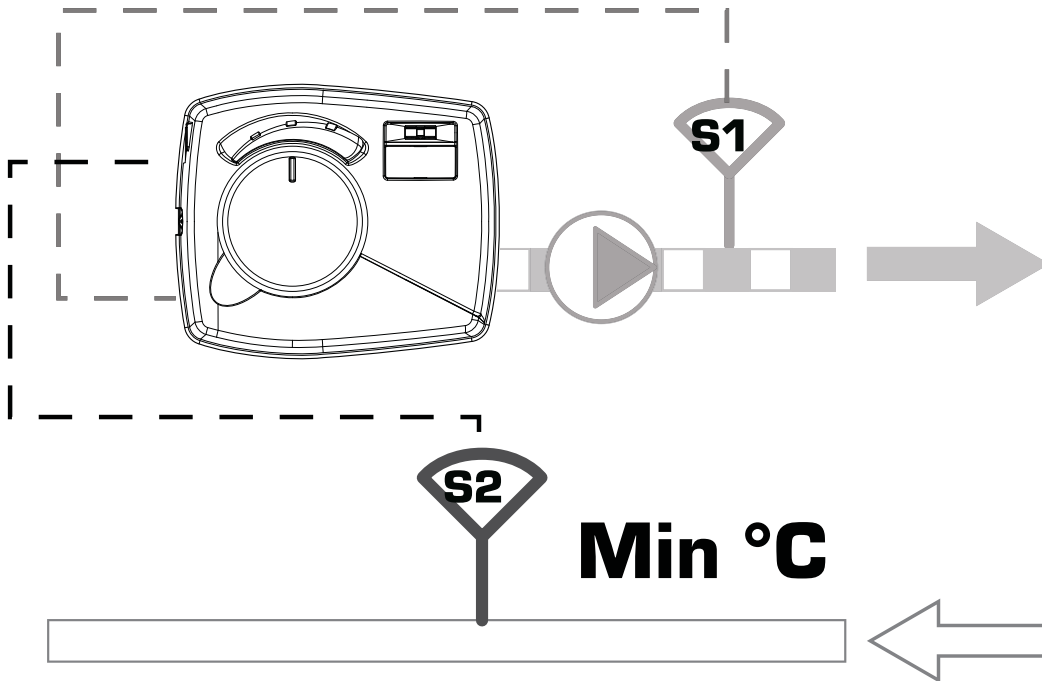
FR

Réglage de la température de départ maximale S2

1. Pour modifier la température de départ maximale S2, appuyez sur le joystick pendant 5 secondes pour accéder aux paramètres avancés [A].
2. Sélectionnez le menu "Max S2" en appuyant sur le joystick [B] OK [C].
3. Réglez la température de départ maximale en appuyant sur le joystick [D] OK [C].
4. Appuyez sur le joystick pendant 5 secondes pour revenir au menu principal [A].

8

Minimum Flow temperature **S2** CF



GB Minimum Flow Temperature **S2**

1. To change the minimum flow temperature accepted on S2 press down the joystick for 5 seconds to reach advanced settings [A].
2. Choose menu "Min S2" by pressing the joystick [B] OK [C].
3. Decide the minimum flow temperature on S2 by pressing the joystick [D] OK [C].
4. Press down the joystick for 5 seconds to return to main menu [A].

DE Minimaltemperatur **S2**

1. Halten Sie zum Ändern der Minimaltemperatur S2 den Joystick 5 Sekunden lang gedrückt, um zu den erweiterten Einstellungen zu gelangen [A].
2. Wählen Sie das Menü „Min S2“ durch Drücken des Joysticks [B] OK [C].
3. Wählen Sie die Minimaltemperatur S2 durch Drücken des Joysticks [D] OK [C].
4. Halten Sie den Joystick 5 Sekunden lang gedrückt, um zum Hauptmenü zurückzukehren [A].

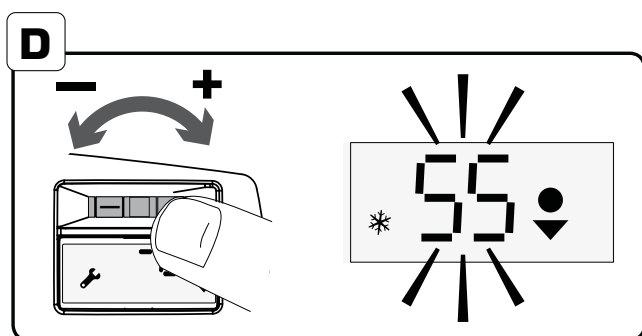
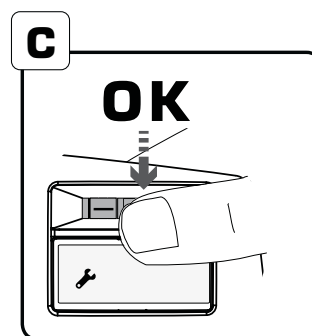
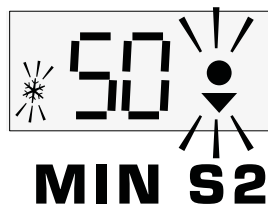
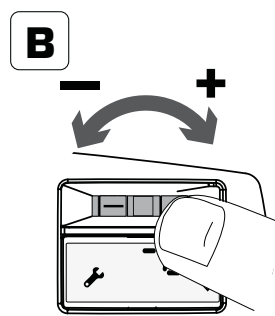
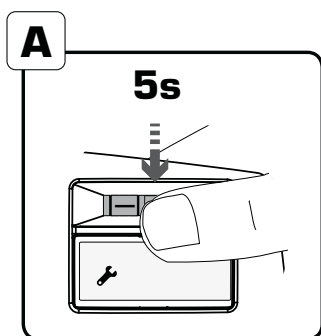
SE Min begränsning **S2**

1. För att ändra den lägsta framledningstemperaturen på S2, tryck ned joysticken 5 sekunder för att nå avancerade inställningar [A].
2. Välj menyn "Min S2" genom att trycka på joysticken [B] OK [C].
3. Bestäm den lägsta tillåtna framledningstemperaturen på S2 genom att trycka på joysticken [D] OK [C].
4. Tryck ner joysticken i 5 sekunder för att återgå till huvudmenyn [A].

PL Minimalna temperatura zasilania **S2**

1. Aby zmienić minimalną temperaturę czynnika naciśnij i przytrzymaj joystick przez 5 sekund, aby wejść do ustawień zaawansowanych [A].
2. Wybierz menu "Min" i naciśnij joystick [B] OK [C].
3. Wybierz minimalną temperaturę, naciskając joystick w lewo lub prawo [D] i potwierdź przez naciśnięcie joystick OK [C].
4. Naciśnij i przytrzymaj joystick przez 5 sekund, aby powrócić do głównego menu [A].

RA140/CRC140



RU Минимальная температура потока S2

1. Для изменения минимальной температуры потока нажмите на джойстик и удерживайте его в течение 5 секунд, чтобы перейти к расширенным параметрам [A].
2. Выберите меню «Мин S2», нажав на джойстик [B] OK [C].
3. Задайте минимальную температуру подачи, нажав джойстик [D] OK [C].
4. Нажмите и удерживайте джойстик в течение 5 секунд, чтобы вернуться к главному меню [A].

IT Temperatura minima di flusso S2

1. Premere 5 secondi per raggiungere il menu delle impostazioni avanzate
2. Scegliere la voce "Min S2" girando il joystick [B] premere il joystick per poter modificare la temperatura [C].
3. Decidere la temperatura minima desiderata girando il joystick verso destra per aumentare e sinistra per abbassare, poi premere sul joystick per confermare la scelta.
4. Premere 5 secondi sul joystick per ritornare alla schermata iniziale [A].

CZ Minimální teplota topné vody S2

1. Pro změnu minimální teploty topné vody S2 stiskněte kolečko regulátoru po dobu 5 vteřin pro vstup do pokročilého nastavení [A].
2. Stiskem kolečka vyberte "Min S2" [B] OK [C].
3. Zvolte minimální teplotu topné vody stiskem kolečka [D] OK [C].
4. Stiskněte kolečko směrem dolů pro návrat do hlavní nabídky [A].

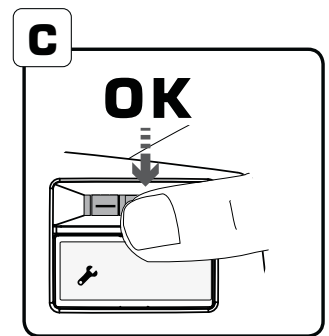
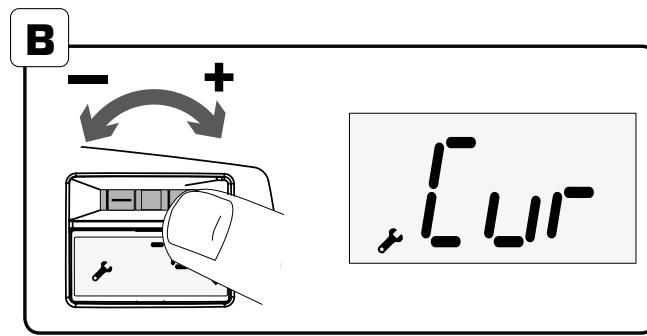
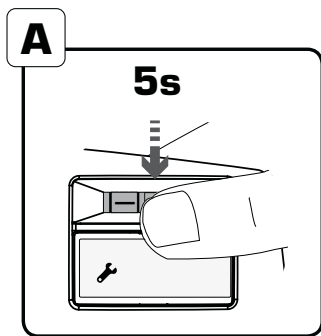
FR Réglage de la température de départ minimale S2

1. Pour modifier la température de départ minimale S2, appuyez sur le joystick pendant 5 secondes pour accéder aux paramètres avancés [A].
2. Sélectionnez le menu "Min" en appuyant sur le joystick [B] OK [C].
3. Réglez la température de départ minimale en appuyant sur le joystick [D] OK [C].
4. Appuyez sur le joystick pendant 5 secondes pour revenir au menu principal [A].

9**Cur**

Curve CRC140

Outdoor temperature °C	Symbol in display (split point)	Flow temperature °C
+30	A	14
+20	B	20
+10	C	26
+5	D	29
0	E	32
-5	F	35
-10	G	38
-20	H	44
-30	J	50
-40	L	50



GB Characteristic Heating Curve CRC140

1. To change the characteristic heating curve, independent of actual outdoor temperature, press down the joystick for 5 seconds to reach advanced settings (A).
2. Choose menu "Cur" by pressing the joystick (B) OK (C).
3. Decide the split point by pressing the joystick (D) OK (C).
4. Decide the target flow temperature at the actual split point by pressing the joystick (E) OK (C).
5. Start at point 3 again if another split point shall be changed or press down the joystick for 5 + 5 seconds to return to main menu (A).

Note: Table and graphs shows the factory setting.

DE Heizkennlinie CRC140

1. Halten Sie zum Ändern der Heizkennlinie unabhängig von der tatsächlichen Außentemperatur den Joystick 5 Sekunden lang gedrückt, um zu den erweiterten Einstellungen zu gelangen (A).
2. Wählen Sie das Menü „Cur“ durch Drücken des Joysticks (B) OK (C).
3. Wählen Sie den Trennpunkt durch Drücken des Joysticks (D) OK (C).
4. Wählen Sie die Sollvorlauftemperatur am tatsächlichen Trennpunkt durch Drücken des Joysticks (E) OK (C).
5. Beginnen Sie erneut mit Punkt 3, wenn ein weiterer Trennpunkt geändert werden soll, oder halten Sie den Joystick 5 + 5 Sekunden lang gedrückt, um zum Hauptmenü zurückzukehren (A).

Hinweis: In der Tabelle und dem Diagramm ist die Werkseinstellung dargestellt.

SE Värmekurva CRC140

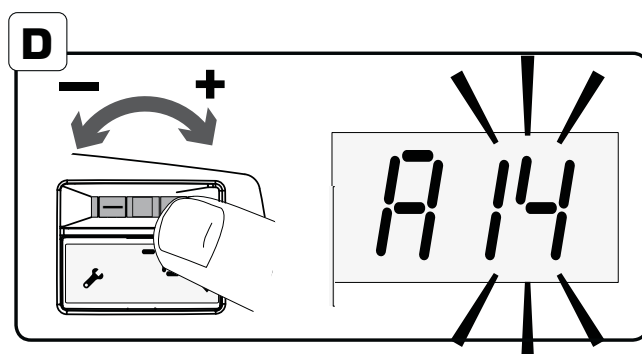
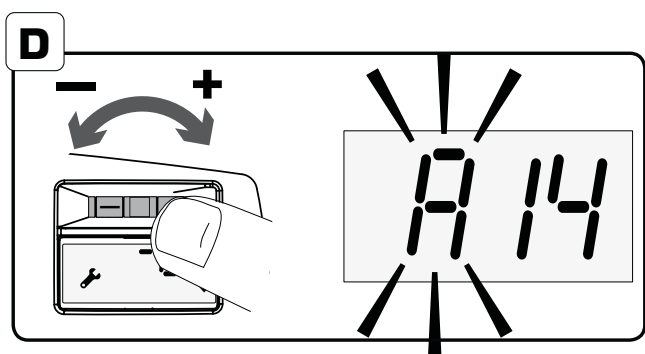
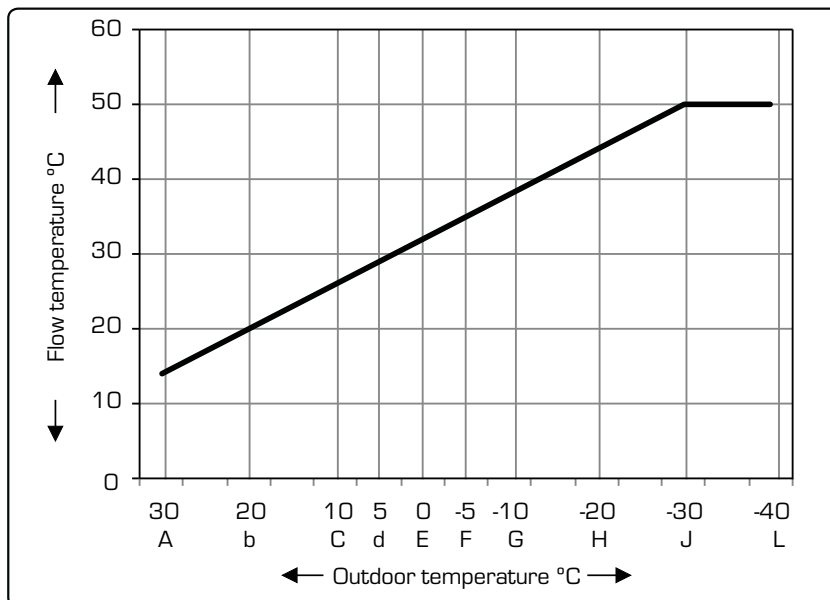
1. För att ändra värmekurvan oberoende av den aktuella utomhustemperaturen, tryck ned joysticken 5 sekunder för att nå avancerade inställningar (A).
2. Välj menyn "Cur" genom att trycka på joysticken (B) OK (C).
3. Välj brytpunkt genom att trycka på joysticken (D) OK (C).
4. Välj önskad framledningstemperaturen vid vald brytpunkten genom att trycka på joysticken (E) OK (C).
5. Börja åter vid punkt 3 om en annan brytpunkt skall ändras eller tryck ned joysticken i 5 + 5 sekunder för att återgå till huvudmenyn (A).

OBS: Tabellen och diagrammet visar fabriksinställningen.

PL Krzywa grzewcza CRC140

1. Aby zmienić charakterystykę krzywej grzewczej, niezależnie od rzeczywistej temperatury zewnętrznej, naciśnij i przytrzymaj joystick przez 5 sekund, aby wejść do ustawień zaawansowanych (A).
2. Wybierz menu "Cur" i naciśnij joystick (B) OK (C).
3. Wybierz punkt podziału, naciskając joystick w lewo lub w prawo (D) i potwierdź wciskając joystick OK (C).
4. Wybierz docelową temperaturę zasilania w aktualnym punkcie podziału naciskając joystick w lewo lub w prawo (E) i potwierdź wciskając joystick OK (C).
5. Zaczynaj ponownie od punktu 3 jeśli kolejny punkt podziału wymaga zmiany nastawy lub naciśnij i przytrzymaj joystick przez 5 + 5 sekund by powrócić do głównego menu (A).

Uwaga: Tabela i wykresy przedstawiają ustawienia fabryczne.



RU Характеристика кривой нагрева CRC140

1. Для изменения кривой нагрева независимо от фактической температуры за пределами помещения нажмите на джойстик и удерживайте его в течение 5 секунд, чтобы перейти к расширенным настройкам [A].
2. Выберите меню «Крив.», нажав на джойстик [B] ОК [C].
3. Задайте точку прерывания, нажав джойстик [D] ОК [C].
4. Задайте необходимую температуру подачи в фактической точке прерывания, нажав джойстик [E] ОК [C].
5. Если необходимо изменить температуру в другой точке прерывания, выполните ту же операцию, начиная с шага 3, либо нажмите и удерживайте джойстик в течение 5 + 5 секунд, чтобы вернуться к главному меню [A].

Примечание. Таблица и графики с изображением заводских настроек.

IT Caratteristiche della curva climatica CRC140

1. Per cambiare le caratteristiche della curva climatica indipendentemente della temperatura esterna attuale, premere 5 secondi per raggiungere il menu delle impostazioni avanzate [A].
2. Scegliere la voce "Cur" girando il joystick [B] premere il joystick entrare nel voce [C].
3. Decidere il punto di divisione per il quale si vuole cambiare la temperatura girando il joystick verso destra o sinistra [D], premere il joystick per poter modificare la temperatura [C].
4. Decidere la temperatura desiderata girando il joystick verso destra per aumentare e sinistra per abbassare [E], poi premere sul joystick per confermare la scelta [C].
5. Ripartire dal punto 3 se si vuole modificare la temperatura di un altro punto di divisione o premere 2 volte per 5 secondi per ritornare alla schermata iniziale [A].

Note: la tabella e i grafici mostrano le impostazioni di fabbrica.

CZ Ekvitermní topná křivka CRC140

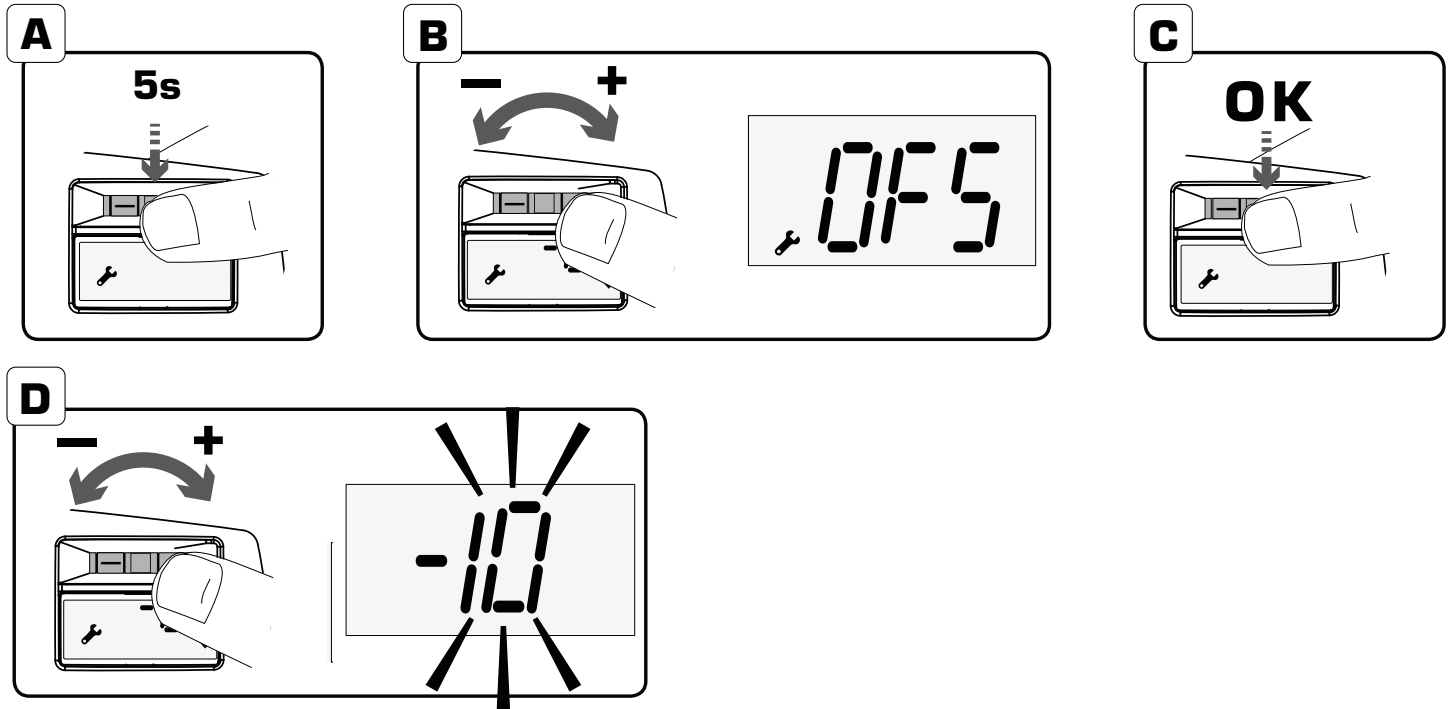
1. Pro změnu ekvitermní topné křivky stiskněte kolečko regulátoru po dobu 5 vteřin pro vstup do pokročilého nastavení [A].
2. Stiskem kolečka vyberte "Cur" [B] OK [C].
3. Zvolte charakteristický bod křivky stiskem kolečka [D] OK [C].
4. Zvolte teplotu topné vody vzhledem k dané venkovní teplotě stiskem kolečka [E] OK [C].
5. Začněte opět na bodu 3 jestliže by měl být změněn další bod nebo stiskem kolečka na 5+ 5 vteřin přejděte do hlavní nabídky [A].

Poznámka: Tabulky a grafy ukazují tovární nastavení.

FR Réglage de la loi d'eau CRC140

1. Pour modifier la loi d'eau, appuyez sur le joystick pendant 5 secondes pour accéder aux paramètres avancés [A].
2. Sélectionnez le menu "Cur" en appuyant sur le joystick [B] OK [C].
3. Déterminez le repère en appuyant sur le joystick [D] OK [C].
4. Réglez la température de départ souhaitée sur le repère en appuyant sur le joystick [E] OK [C].
5. Recommencez à partir du point 3 si un autre repère doit être modifié, ou appuyez sur le joystick pendant 5 + 5 secondes pour revenir au menu principal [A].

Remarque : Le tableau et les graphiques présentent les paramètres d'usine.

10**OFS****Offset CRC140****GB Offset / Parallel adjustment CRC140**

1. To set the offset / parallel adjustment of the characteristic heating curve press down the joystick for 5 seconds to reach advanced settings (A).
2. Choose menu "OFS" by pressing the joystick (B) OK (C).
3. Decide the offset by pressing the joystick (D) OK (C).
4. Press down the joystick for 5 seconds to return to main menu (A).

Note: When the offset setting is negative [-1 to -90°C] the minimum flow temperature will be the lower limit but other than that the complete characteristic heating curve will be parallel adjusted. When the offset setting is positive [+1 to +90°C] the maximum flow temperature will be the upper limit but other than that the complete characteristic heating curve will be parallel adjusted.

SE Offset / Parallell förflyttning CRC140

1. För att ställa offset / parallell förflyttning av värmekurvan, tryck ner joysticken i 5 sekunder för att nå avancerade inställningar (A).
2. Välj menyn "OFS" genom att trycka på joysticken (B) OK (C).
3. Bestäm offset genom att trycka på joysticken (D) OK (C).
4. Tryck ner joystick i 5 sekunder för att återgå till huvudmenyn (A).

OBS: När offset inställningen är negativ [-1 till -90 ° C] blir den inställda lägsta framledningstemperaturen en nedre gräns men i övrigt kommer hela värmekurvan att parallell förflyttas. När offset inställning är positiv [+1 till 90 ° C] blir den inställda högsta framledningstemperaturen en övre gräns men i övrigt kommer hela värmekurvan att parallell förflyttas.

DE Offset / Parallelverschiebung CRC140

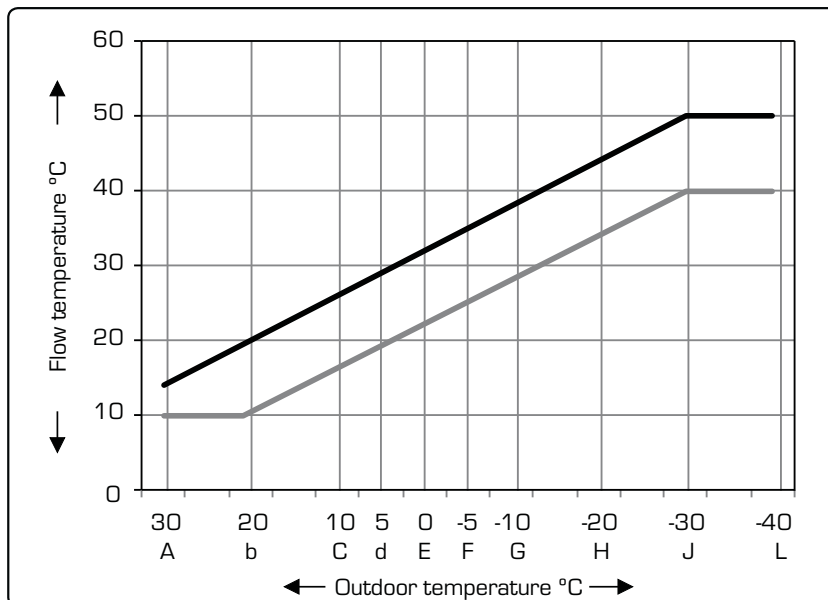
1. Halten Sie zum Ändern des Offsets / der Parallelverschiebung der Heizkennlinie den Joystick 5 Sekunden lang gedrückt, um zu den erweiterten Einstellungen zu gelangen (A).
2. Wählen Sie das Menü „OFS“ durch Drücken des Joysticks (B) OK (C).
3. Wählen Sie den Offset durch Drücken des Joysticks (D) OK (C).
4. Halten Sie den Joystick 5 Sekunden lang gedrückt, um zum Hauptmenü zurückzukehren (A).

Hinweis: Wenn die Offset-Einstellung negativ ist [-1 bis -90 ° C], ist die minimale Vorlauftemperatur gleich der unteren Grenze. Abgesehen davon wird jedoch die gesamte Heizkennlinie parallel verschoben. Wenn die Offset-Einstellung positiv ist [+1 bis +90 ° C], ist die maximale Vorlauftemperatur gleich der oberen Grenze. Abgesehen davon wird jedoch die gesamte Heizkennlinie parallel verschoben.

PL Offset / Przesunięcie równoległe CRC140

1. Aby ustawić offset / przesunięcie równoległe krzywej grzewczej naciśnij i przytrzymaj joystick przez 5 sekundy, aby wejść do ustawień zaawansowanych (A).
2. Wybierz menu "OFS" i naciśnij joystick (B) OK (C).
3. Wybierz wartość przesunięcia naciskając joystick w lewo lub w prawo (D) i potwierdź wciskając joystick OK (C).
4. Naciśnij i przytrzymaj joystick przez 5 sekund, aby powrócić do głównego menu (A).

Uwaga: W przypadku ujemnej wartości przesunięcia [-1 do -90 ° C] dolną granicą charakterystyki krzywej grzewczej będzie minimalna temperatura zasilania. Pozostała część charakterystyki krzywej grzewczej będzie skorygowana równoległe. W przypadku dodatniej wartości przesunięcia [+1 do +90 ° C] górną granicą charakterystyki krzywej grzewczej będzie maksymalna temperatura zasilania. Pozostała część charakterystyki krzywej grzewczej będzie skorygowana równoległe.



RU Смещение/параллельная регулировка CRC140

1. Для смещения/параллельной регулировки кривой нагрева нажмите джойстик вниз и удерживайте его в течение 5 секунд, чтобы перейти к расширенным параметрам [A].
2. Выберите меню «Смещ.», нажав на джойстик [B] ОК [C].
3. Задайте смещение, нажав джойстик [D] ОК [C].
4. Нажмите и удерживайте джойстик в течение 5 секунд, чтобы вернуться к главному меню [A].

Примечание. Если параметр смещения отрицательный (от -1 до -90°C), то минимальной температурой подачи будет предельное нижнее значение, отличающееся от предельного нижнего значения кривой нагрева при параллельной регулировке. Если параметр смещения положительный (от +1 до +90°C), то максимальной температурой подачи будет предельное верхнее значение, отличающееся от предельного верхнего значения для кривой нагрева при параллельной регулировке.

IT Offset / Traslazione parallela della curva climatica CRC140

1. Premere 5 secondi per raggiungere il menu delle impostazioni avanzate [A].
2. Scegliere la voce "OFS" girando il joystick [B] premere il joystick per poter modificare la temperatura [C].
3. Decidere la traslazione desiderata girando il joystick verso destra per aumentare e sinistra per abbassare [D], poi premere sul joystick per confermare la scelta [C].
4. Premere 5 secondi sul joystick per ritornare alla schermata iniziale [A].

Note: Quando la traslazione è negativa (-1 to -90°C) la temperatura minima di mandata sarà quella impostata mentre il resto della curva verrà aggiustata in base alla selezione. Quando la traslazione è positiva (+1 to +90°C) la temperatura massima di mandata sarà quella impostata mentre il resto della curva verrà aggiustata in base alla selezione.

CZ Nastavení útlumové topné křivky CRC140

1. Pro změnu nastavení útlumové topné křivky stiskněte kolečko regulátoru po dobu 5 vteřin pro vstup do pokročilého nastavení [A].
2. Vyberte v nabídce "Cur" stiskem kolečka [B] OK [C].
3. Zvolte útlumovou křivku stiskem kolečka [D] OK [C].
4. Stiskem kolečka směrem dolů se vrátíte do hlavní nabídky.

Poznámka: Když bude nastavení paralelní křivky negativní (od -1°C do -90°C) minimální teplota topné vody bude zespoda kopírovat topnou křivku, v případě pozitivní korekce (od +1°C do +90°C) bude teplota topné vody seshora kopírovat topnou křivku.

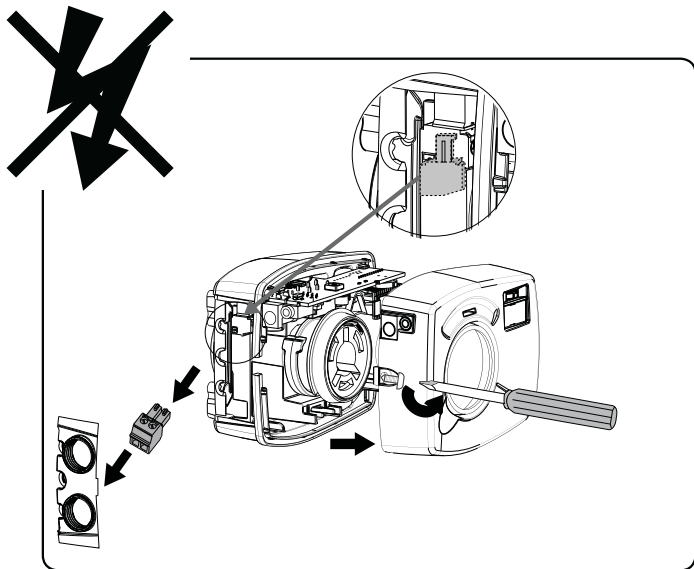
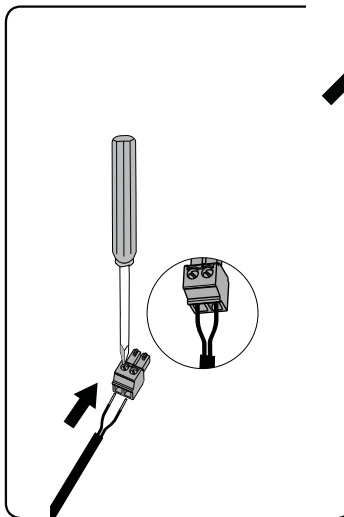
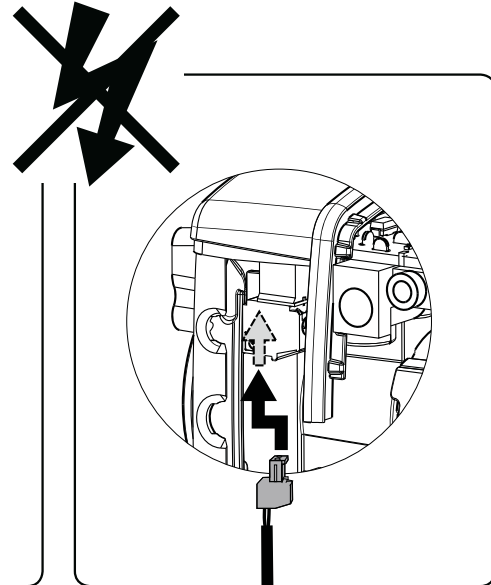
FR Réglage de l'Offset / Température alternative CRC140

1. Pour définir le paramètre offset / Température alternative, appuyez sur le joystick pendant 5 secondes pour accéder aux paramètres avancés [A].
2. Sélectionnez le menu "OFS" en appuyant sur le joystick [B] OK [C].
3. Déterminez le paramètre offset en appuyant sur le joystick [D] OK [C].
4. Appuyez sur le joystick pendant 5 secondes pour revenir au menu principal [A].

Remarque : Si le paramètre offset est négatif (-1 à -90°C), la température de départ minimale correspondra à la limite inférieure mais mis à part cela, la loi d'eau sera ajustée de façon à être parallèle à la courbe initiale.. Si le paramètre offset est positif (+1 à +90°C), la température de départ maximale correspondra à la limite supérieure mais mis à part cela, la loi d'eau sera ajustée de façon à être parallèle à la courbe initiale.

11**OFS**

Alternative temperature/Offset

A**B****C**

GB Activate Alternative temperature CRA140 Activate Offset / Parallel adjustment CRC140

Offset/parallel adjustment is activated by external equipment such as an external watch or a GSM module for example ESBE GSM module CRB915, art.number 1705 59 00.

1. Disconnect power to the controller.
2. Unscrew the cover (A) and connect two conductors to the green connector (B).
3. Place the connector on the PCB (C) and assembly the cover back (D).
4. Connect power to the controller (E).

When the two conductors are interconnected the parallel adjustment is activated and the T2 symbol is shown in the display. The connection shall be without any voltage or current and with a maximum resistance of 100Ω. (F)

i CRC 140: In this mode, a change of the target flow temperature can only be made in menu (Cur) or menu (OFS).

SE Aktivera Alternativ temperatur CRA140 Aktivera Offset / Parallell förflyttning CRC140

Offset / parallell förflyttning aktiveras av extern utrustning, såsom en extern klocka eller en GSM-modul till exempel ESBE GSM-modul CRB915, art.number 1705 59 00.

1. Bryt spänningen till reglerdonet.
2. Skruva loss locket (A) och ansluta två ledare till den gröna kontakten (B).
3. Placera kontakten på kretskortet (C) och montera tillbaka locket (D).
4. Anslut spänning till reglerdonet (E).

När de två ledarna kortslutes aktiveras parallell förflyttningen och T2 symbolen visas på displayen. Anslutningen skall vara utan spänning eller ström och med en maximal resistans på 100Ω. (D)

i CRC 140: I detta läge kan en justering av önskad framledningstemperatur endast göras i meny (Cur) eller meny (OFS).

DE Aktivieren der alternativen Solltemperatur CRA140 Offset / Parallelverschiebung aktivieren CRC140

Der Offset / die Parallelverschiebung wird über externe Geräte wie eine externe Uhr oder ein GSM-Modul, z. B. das ESBE GSM-Modul CRB915, Artikelnummer 1705 59 00, aktiviert.

1. Trennen Sie den Regler von der Stromversorgung.
2. Schrauben Sie die Abdeckung ab (A) und schließen Sie die beiden Leiter an den grünen Steckverbinder an (B).
3. Setzen Sie den Steckverbinder auf der Leiterplatte ein (C) und bringen Sie die Abdeckung wieder an (D).
4. Trennen Sie den Regler von der Stromversorgung (E).

Wenn die beiden Leiter miteinander verbunden werden, wird die Parallelverschiebung aktiviert und das T2-Symbol erscheint in der Anzeige. An dieser Verbindung darf weder Spannung noch Strom anliegen und sie muss einen maximalen Widerstand von 100 Ω aufweisen (F).

i CRC 140: In diesem Modus kann eine Veränderung der Sollvorlauftemperatur nur in Menü (Cur) oder (OFS) vorgenommen werden.

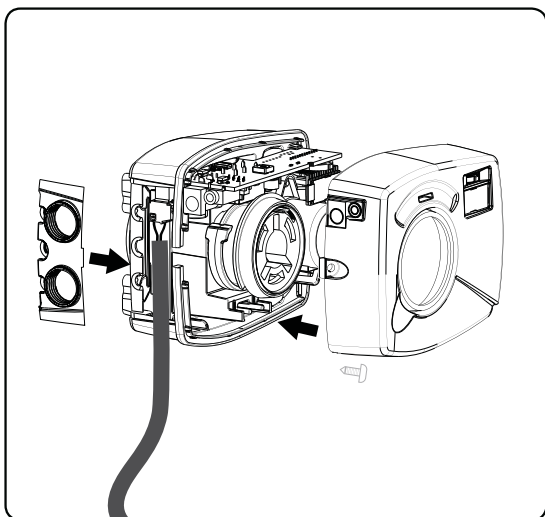
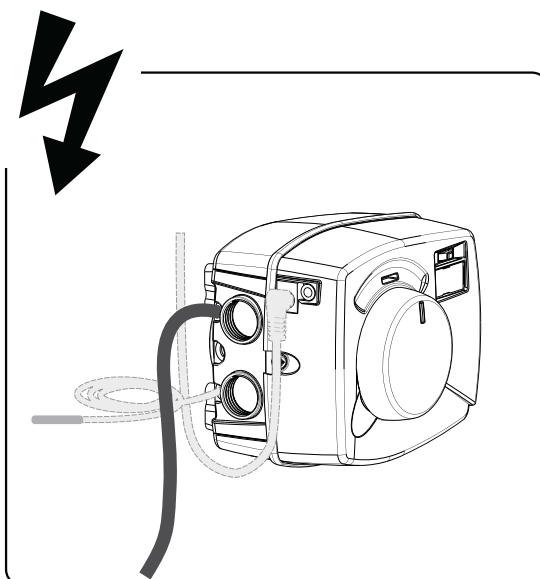
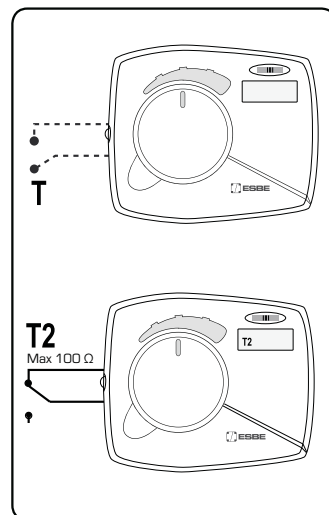
PL Aktywacja alternatywnej temperatury CRA140 Aktywacja Offsetu / Przesunięcia równoległego CRC140

Offset / przesunięcie równoległe jest aktywowane przez urządzenie zewnętrzne np. zegar zewnętrzny lub moduł GSM (ESBE moduł GSM CRB915, nr art. 1705 59 00).

1. Odłączyć zasilanie sterownika.
2. Odkręcić obudowę sterownika (A) i podłączyć dwa przewody do zielonej kostki (B).
3. Podłączyć kostkę do PCB (C) i zamontować obudowę sterownika (D).
4. Podłączyć zasilanie do sterownika (E).

Gdy styk T2 jest zwarty Offset jest aktywny. Na wyświetlaczu sterownika wyświetlany jest symbol T2. Uwaga: Styk T2 jest beznapięciowy. Połączenie musi być bez napięcia i/lub prądu, maksymalna rezystancja 100Ω. (F)

i CRC 140: Podczas tego trybu pracy zmiana docelowej temperatury zasilania może być dokonana tylko w menu (Cur) lub (OFS).

D**E****F**

RU Альтернативная температура CRA140 Активирование смещения/параллельной регулировки CRC140

Функция задания смещения/параллельной регулировки включается посредством внешнего оборудования, такого как внешние часы или модуль GSM, например модуль ESBE GSM CRB915, номер артикула 1705 59 00.

1. Отсоедините контроллер от сети питания.
2. Открутите крышку (A) и подсоедините два проводника к зеленому разъему (B).
3. Разместите коннектор на монтажной плате (C) и установите крышку на свое место (D).
4. Подключите контроллер к сети питания (E).

При сопряжении двух проводников активируется функция параллельной регулировки, и на дисплее отображается символ T2. Соединение должно выполняться при отсутствии напряжения или тока и при максимальном сопротивлении 100 Ом. (F)

i CRC 140: В этом режиме изменять необходимую температуру подачи можно только в меню C (Крив) или (Смещ).

IT Attivazione della temperatura alternativa CRA140 Attivazione Offset/traslazione parallela curva climatica CRC140

La traslazione della curva climatica viene attivata tramite un dispositivo esterno come ad esempio un orologio o un modulo GSM. ESBE modulo GSM CRB 915, codice art. 1705 59 00 o termostato ambiente con un contatto pulito.

1. Scollegare l'alimentazione della centralina.
2. Svitare la vite e rimuovere il coperchio della centralina (A). Collegare il dispositivo esterno al connettore verde (B).
3. Inserire di nuovo il connettore nel suo alloggiamento, PCB (C), e assemblare di nuovo il coperchio (D).
4. Alimentare di nuovo la centralina (E)

Quando i 2 connettori sono collegati, la traslazione parallela è attiva e il simbolo T2 compare sul display. Il collegamento deve essere fatto tramite un contatto pulito senza voltaggio o corrente e con una resistenza massima di 100 ohm (F).

i CRC 140: Con il T2 attivo un cambiamento della temperatura di mandata è possibile solamente andando nel menu (CUR) o nel menu (OFS).

CZ Aktivování útlumové teploty CRA140 útlumová křivka / Paralelní nastavení CRC140.

Útlumové/ paralelní nastavení lze aktivovat připojením pokojového termostatu, popřípadě GSM modulem CRB915, číslo výrobku 17055900.

1. Odpojte síťový napáječ regulátoru.
2. Vyšroubujte kryt (A) a připojte vodiče kabelu na zelený konektor (B).
3. Nasuňte konektor do zdiřky (C) a namontujte zpět kryt (D).
4. Připojte síťový napáječ do zásuvky (E).

Když jsou vodiče připojeny do zeleného konektoru útlumové nastavení je aktivováno a symbol T2 svítí na displeji.

Kontakt musí být beznapěťový a maximální hodnota odporu je 100Ω. (F)

i CRC 140 v tomto módu lze změnit teploty topné vody v nabídce "Cur" nebo "OFS".

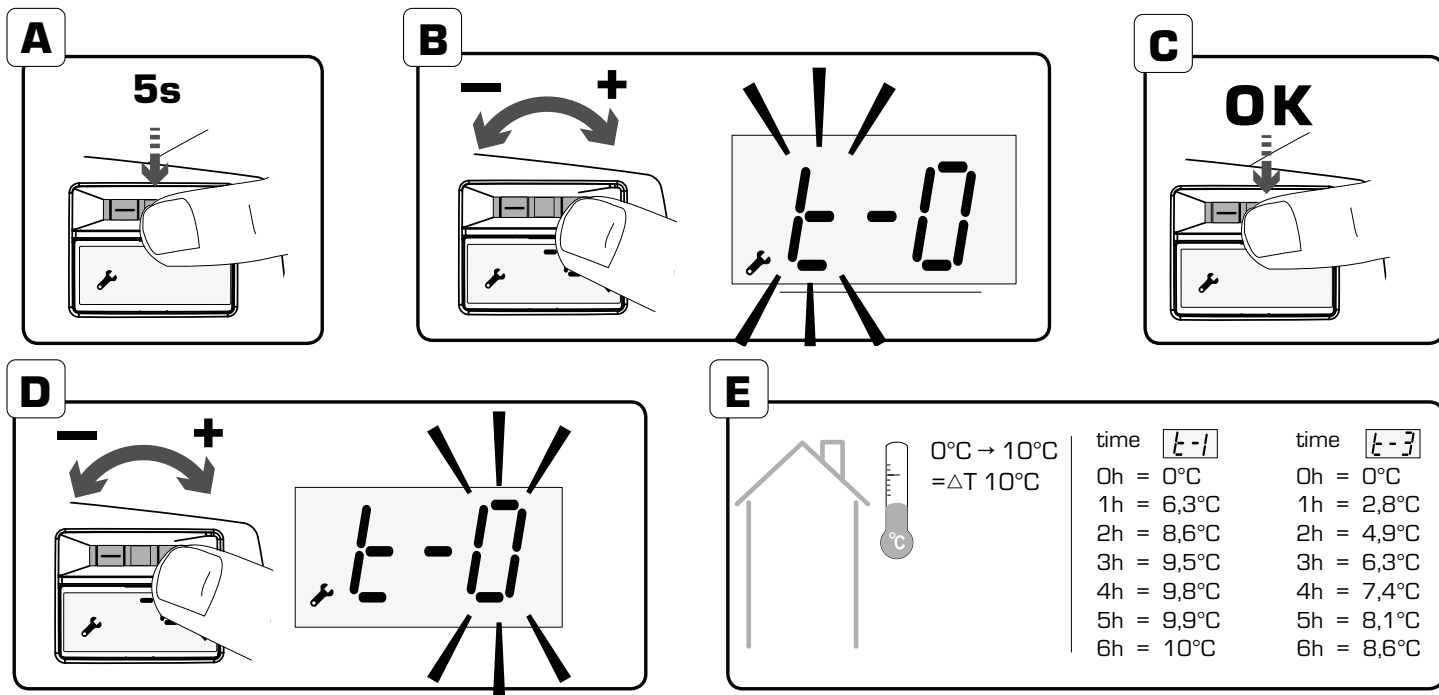
FR Activation de la temperature alternative CRA140 Activation de l'Offset CRC140

Le paramètre Offset est activé par un équipement externe, à savoir une horloge externe, un module GSM, par exemple le module GSM CRB915 ESBE, portant la référence 1705 59 00, ou bien une sonde d'ambiance avec un contact sec.

1. Débranchez le contrôleur.
2. Dévissez le couvercle (A) et raccordez les deux fils conducteurs au connecteur vert (B).
3. Placez le connecteur sur la carte de circuit imprimé (C), puis remontez le couvercle (D).
4. Rebranchez le contrôleur.

Lorsque les deux fils conducteurs sont branchés, le réglage Offset est activé et le symbole T2 s'affiche sur l'écran. Le raccordement doit être effectué sans tension ni intensité et avec une résistance maximum de 100Ω. (F)

i CRC 140: Dans ce mode, tout changement de température de départ souhaitée ne pourra être effectué que dans le menu (Cur) ou dans le menu (OFS).



GB Activate an outdoor temperature filter CRC140

For applications with well-insulated buildings and quick heating systems such as a radiator circuit, the filter will delay the impact of a change in outdoor temperature. This is to avoid an imbalance between estimated and actual heating demand.

1. To change the time constant press down the joystick for 5 seconds to reach advanced settings (A).
2. Choose menu "t" by pressing the joystick (B) OK (C).
3. Decide the time constant by pressing the joystick (D) OK (C).
4. Press down the joystick for 5 seconds to return to main menu (A).

The filter is defined by how long time it takes before the controller knows 63% of the actual outdoor temperature change. When the filter setting is for example $T=3$ the controller will know 63% of the change after 3 hours. For further information please see (E) + graph (F)

SE Aktivera Temperatur filter CRC140

För anläggningar med välisolerade byggnader och snabba värmesystem såsom t.ex. en radiatorkrets, kommer filtret att fördröja påverkan av en förändrad utomhustemperatur. Detta för att undvika obalans mellan beräknat och faktiskt värmebehov.

1. För att ändra tidskonstanten, tryck ned joysticken 5 sekunder för att nå avancerade inställningar (A).
2. Välj menyn "t" genom att trycka på joysticken (B) OK (C).
3. Bestäm tidskonstanten genom att trycka på joysticken (D) OK (C).
4. Tryck ner joystick i 5 sekunder för att återgå till huvudmenyn (A).

Filtret definieras av hur lång tid det tar innan reglerdonet känner av 63 % av den faktiska förändring av utomhustemperatur. När inställningen är till exempel $T = 3$ kommer reglerdonet känna av 63 % av förändringen efter 3 timmar. För ytterligare information se (E) + diagram (F).

DE Einen Außentemperaturfilter aktivieren CRC140

Bei Anwendungen mit gut gedämmten Gebäuden und Schnellheizungen, wie z. B. Heizkörperkreisläufen, verzögert der Filter den Einfluss von Änderungen der Außentemperatur. Dadurch lässt sich ein Ungleichgewicht zwischen geschätztem und tatsächlichem Heizbedarf vermeiden.

1. Halten Sie zum Ändern der Zeitkonstante den Joystick 5 Sekunden lang gedrückt, um zu den erweiterten Einstellungen zu gelangen (A).
2. Wählen Sie das Menü „t“ durch Drücken des Joysticks (B) OK (C).
3. Wählen Sie die Zeitkonstante durch Drücken des Joysticks (D) OK (C).
4. Halten Sie den Joystick 5 Sekunden lang gedrückt, um zum Hauptmenü zurückzukehren (A).

Der Filter wird dadurch definiert, wie lange es dauert, bis dem Regler 63 % der tatsächlichen Außentemperaturänderung bekannt sind. Wenn der Filter z. B. auf $T=3$ eingestellt ist, sind dem Regler 63 % der Änderung nach 3 Stunden bekannt. Zu weiteren Informationen siehe (E) + Diagramm (F)

PL Aktywacja filtra temperatury zewnętrznej CRC140

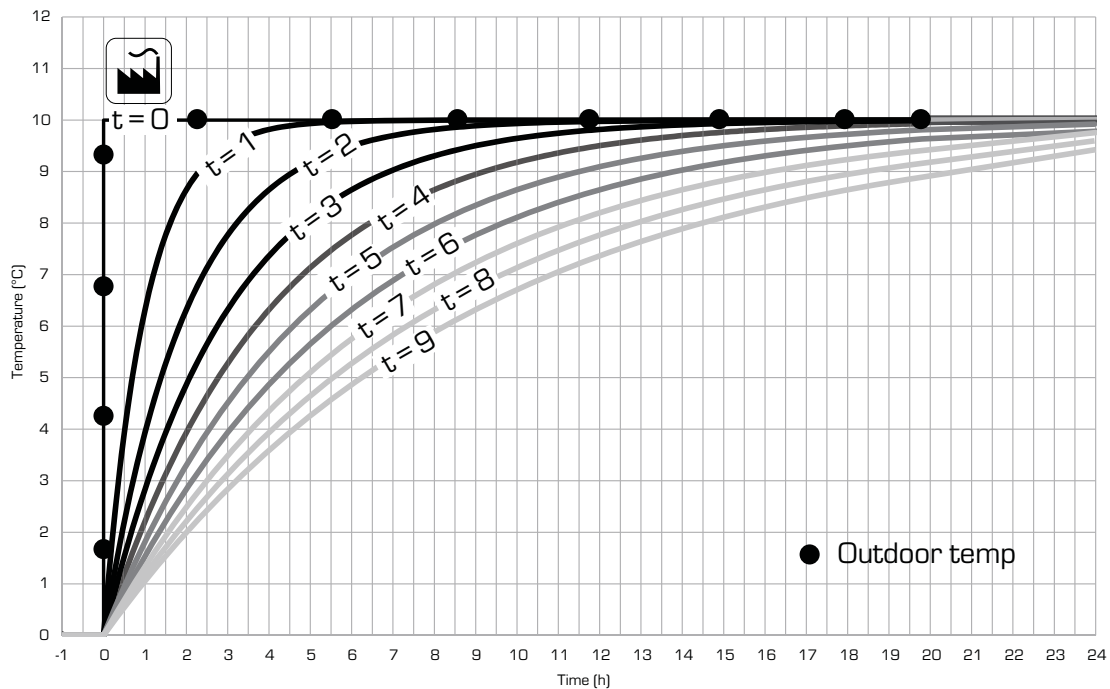
W instalacjach ogrzewczych w dobrze izolowanym budynku o szybkim czasie reakcji takich jak obiegi grzewcze grzejnikowe, filtr opóźnia wpływ zmiany temperatury zewnętrznej. Ma to na celu zapewnienie równowagi między oszacowanym a rzeczywistym izolowanym budynku na ciepło.

1. Aby zmienić stałą czasową wcisnij i przytrzymaj i przytrzymaj joystick przez 5 sekund, aby wejść do ustawień zaawansowanych (A).
2. Wybierz menu "t", naciskając joystick (B) OK (C).
3. Wybierz stałą czasową naciskając joystick w lewo lub w prawo (D) i potwierdź wciskając joystick OK (C).
4. Naciśnij i przytrzymaj joystick przez 5 sekund, aby powrócić do głównego menu (A).

Filtr określa ile czasu zajmuje, zanim regulator zarejestruje 63% zmiany aktualnej temperatury zewnętrznej. Gdy filtr jest ustawiony na przykład $T = 3$ kontroler zarejestruje 63% zmiany temp. zewnętrznej po 3 godzinach. Więcej informacji znajduje się na (E) + wykres (F).

F

Outdoor temperature filter

**RU Активация фильтра наружной температуры CRC140**

При установке в зданиях с хорошей изоляцией и отопительными системами быстрого действия, например радиаторными контурами, можно включить фильтр, задерживающий реагирование системы на изменение наружной температуры. Это позволяет избежать дисбаланса между расчетной и фактической потребностью в отоплении.

1. Для изменения константы времени нажмите на джойстик и удерживайте его в течение 5 секунд, чтобы перейти к расширенным параметрам (A).
2. Выберите меню «t», нажав на джойстик (B) OK (C).
3. Задайте задержку времени, нажав джойстик (D) OK (C).
4. Нажмите и удерживайте джойстик в течение 5 секунд, чтобы вернуться к главному меню (A).

Параметром фильтра является временной интервал, который должен пройти, прежде чем на контроллер попадет 63% данных фактического изменения наружной температуры. Если задан параметр фильтра $T=3$, то данные о 63% изменения попадут на контроллер через 3 часа. Для получения подробной информации см. рис (E) и график (F)

IT Attivazione filtro temperatura esterna CRC140

Per applicazioni in case con buon isolamento termico o con sistemi di riscaldamento rapidi come i radiatori, il filtro posticiperà l'impatto di un cambio di temperatura esterna. Questo eviterà una differenza importante tra il fabbisogno termico reale e quello stimato dalla centralina.

1. Premere 5 secondi per raggiungere il menu delle impostazioni avanzate (A)
2. Scegliere la voce "t" girando il joystick (B) premere il joystick per poter modificare l'impostazione (C).
3. Decidere il valore desiderato girando il joystick verso destra per aumentare e sinistra per abbassare (D), poi premere sul joystick per confermare la scelta (C).
4. Premere 5 secondi sul joystick per ritornare alla schermata iniziale (A).

La funzione del filtro permette di definire il tempo necessario alla centralina per conoscere il 63% della differenza di temperatura esterna. Quando la funzione filtro è impostata su $T=3$, la centralina conoscerà 63% della differenza di temperatura esterna dopo 3 ore. Per maggior informazione fare riferimento all'esempio (E) e al grafico (F)

CZ Aktivování filtru venkovní teploty (zpoždění reakce na změnu teploty) CRC140

Určeno pro dobře izolované budovy, nebo topné systémy s rychlým náběhem. Filtr zpomalí reakční rychlost na změnu venkovní teploty, aby se předešlo nevyvážení mezi spočtenou a aktuální potřebou tepla pro vytápění.

1. Pro změnu reakčního času na změnu venkovní teploty stiskněte kolečko regulátoru dolů ke vstupu do pokročilého nastavení (A).
2. Stiskem kolečka vyberte "t" (B) OK (C).
3. Zvolte požadované zpoždění stiskem kolečka (D) OK (C).
4. Stiskněte kolečko směrem dolů pro návrat do hlavní nabídky (A).

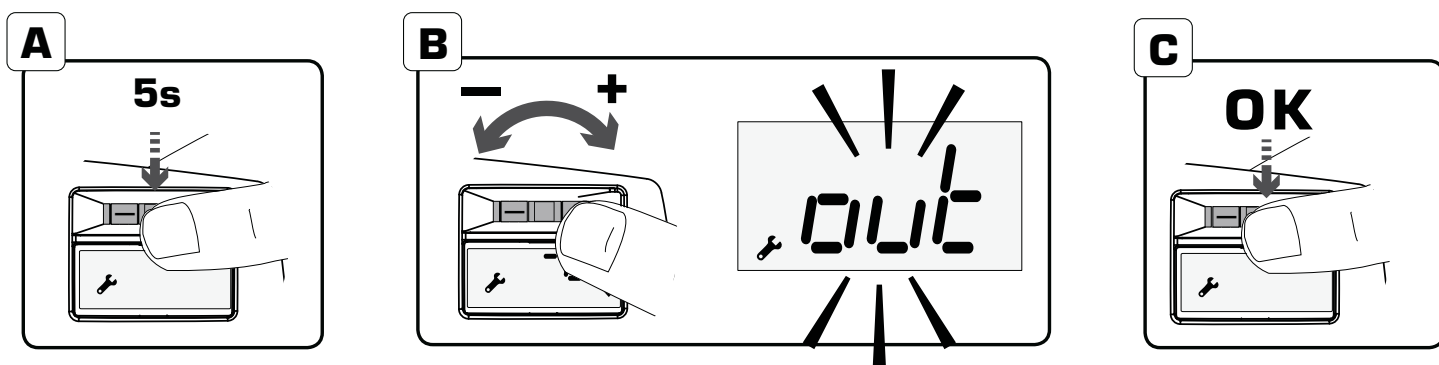
Funkce je definována jako doba která uplyne než regulátor přijme 63% informace hodnoty venkovní teploty. Jestliže je například $T=3$ regulátor dostane 63% informace o změně teploty po 3 hodinách. Pro více informací čtěte (E) + (F).

FR Réglage de l'inertie CRC140

Pour les applications avec des bâtiments bien isolés et des systèmes de chauffage à faible inertie, comme un circuit de radiateur, ce filtre sur la température extérieure (qui est en fait un timer qui ralentit la vitesse pour atteindre la température de départ calculée) permettra de retarder l'impact d'un changement de température extérieure. Ceci afin d'éviter un déséquilibre entre la demande d'un chauffage calculée et la demande réelle.

1. Pour modifier le timer, appuyez sur le joystick pendant 5 secondes pour accéder aux paramètres avancés (A).
2. Sélectionnez le menu "t" en appuyant sur le joystick (B) OK (C).
3. Déterminez la valeur du timer en appuyant sur le joystick (D) OK (C).
4. Appuyez sur le joystick pendant 5 secondes pour revenir au menu principal (A).

En augmentant "t", on augmente l'inertie du système.



GB Actual outdoor temperature CRC140

1. To see the actual outdoor temperature, press down the joystick for 5 seconds to reach advanced settings (A).
2. Choose menu "out" by pressing the joystick (B) OK (C).
3. The outdoor temperature is now displayed.
4. Press down the joystick for 5 seconds to return to main menu (A).

DE Tatsächliche Außentemperatur CRC140

1. Halten Sie zum Anzeigen der tatsächlichen Außentemperatur den Joystick 5 Sekunden lang gedrückt, um zu den erweiterten Einstellungen zu gelangen (A).
2. Wählen Sie das Menü „out“ durch Drücken des Joysticks (B) OK (C).
3. Die Außentemperatur wird nun angezeigt.
4. Halten Sie den Joystick 5 Sekunden lang gedrückt, um zum Hauptmenü zurückzukehren (A).

SE Utomhustemperatur CRC140

1. För att se den verkliga utomhustemperaturen, tryck ned joysticken i 5 sekunder för att nå avancerade inställningar (A).
2. Välj menyn "out" genom att trycka på joysticken (B) OK (C).
3. Utomhustemperaturen visas nu i displayen.
4. Tryck ner joystick i 5 sekunder för att återgå till huvudmenyn (A).

PL Rzeczywista temperatura zewnętrzna CRC140

1. Aby wyświetlić bieżącą temperaturę zewnętrzną, naciśnij i przytrzymaj joystick przez 5 sekund, aby wejść do ustawień zaawansowanych (A).
2. Wybierz menu "out" i naciskając joystick (B) OK (C).
3. Temperatura zewnętrzna jest teraz wyświetlona.
4. Naciśnij i przytrzymaj joystick przez 5 sekund, aby powrócić do głównego menu (A).

RU Фактическая наружная температура CRC140

- 1.** Для просмотра фактической наружной температуры нажмите на джойстик и удерживайте его в течение 5 секунд, чтобы перейти к расширенным параметрам (A).
- 2.** Выберите меню «нар.», нажав на джойстик (B) OK (C).
- 3.** Теперь на дисплее отображается значение наружной температуры.
- 4.** Нажмите и удерживайте джойстик в течение 5 секунд, чтобы вернуться к главному меню (A).

IT Temperature esterna attuale CRC140

- 1.** Per visualizzare la temperatura esterna attuale, premere 5 secondi per raggiungere il menu delle impostazioni avanzate (A).
- 2.** Scegliere la voce “out” girando il joystick(B) premere il joystick per entrare nel voce (C).
- 3.** Adesso sul display compare la temperatura esterna attuale.
- 4.** Premere per 5 secondi sul joystick per ritornare alla schermata iniziale (A).

CZ Aktuální venkovní teplota CRC140

- 1.** Pro zjištění detekované aktuální venkovní teploty stiskněte kolečko regulátoru a držte 5 vteřin ke vstupu do pokročilého nastavení (A).
- 2.** Stiskem kolečka vyberte “out” (B) OK (C).
- 3.** Aktuální detekovaná venkovní teplota je zobrazena.
- 4.** Stiskněte kolečko směrem dolů a držte 5 vteřin pro návrat do hlavní nabídky (A).

FR Affichage de la température extérieure CRC140

- 1.** Pour afficher la température extérieure effective, appuyez sur le joystick pendant 5 secondes pour accéder aux paramètres avancés (A).
- 2.** Sélectionnez le menu “out” en appuyant sur le joystick (B) OK (C).
- 3.** La température extérieure est maintenant affichée.
- 4.** Appuyez sur le joystick pendant 5 secondes pour revenir au menu principal (A).

